

WAAROM GEALAN...

# INNOVATIE MET SYSTEEM

Ontdek de fascinerende wereld van de moderne ramen.  
Leer GEALAN kennen en laat u door de veelvoud van innovatieve  
producten in het tijdperk van de digitalisering verrassen.  
Wij kijken uit naar uw komst!



*Met ramen en deuren uit de moderne, krachtige en trendy GEALAN-profielssystemen van de nieuwste generatie legt u accenten en niet enkel op optische vlak. Verfijnde profielgeometrieën, uitgewerkt tot in het kleinste detail, voldoen aan alle technische vereisten: of het nu gaat om thermische, geluids- of inbraakbeveiliging – ramen en deuren gemaakt van GEALAN-profielssystemen staan op het hoogste technische niveau.*

# GEALAN - uw sterke partner

## LAAT U DOOR ONS INSPIREREN



Zet bewust in op raam- en deursystemen van GEALAN. Daarmee versterkt u uw marktpositie – dankzij de hoogwaardige materialen en de duurzaam betrouwbare technologie – engineered in Germany. De producten van GEALAN zijn toonaangevend en erkend in heel Europa: Sinds 1995 beantwoordt het kwaliteitsmanagement van GEALAN aan de internationale norm DIN EN ISO 9001.

**STERK, OP DE TOEKOMST GERICHT GEALAN** ..... Pagina 04-11

**INNOVATIEVE SYSTEMEN EN PRODUCTEN** ..... Pagina 12-39

**DIGITALE OPLOSSINGEN OP HET GEBIED VAN RAMEN** ... Pagina 40-49

**GEAVANCEERDE OPLEIDING** ..... Pagina 50-51

**SERVICE EN CONTACT** ..... Pagina 52-55





# Premium oplossingen en meer ECHTE MEERWAARDE VOOR IEDEREEN

GEALAN produceert de kunststof profielen waar uw ramen uit bestaan. Onze profielen zijn het resultaat van meer dan vijftig jaar ervaring – en heel veel innovatieve technologie.

Maar GEALAN heeft nog veel meer te bieden: We hebben altijd de behoeften van onze partners in gedachten en hebben oplossingen op maat klaarliggen.

**Onze inspiratie - mensen enthousiast maken.**

**Samen creëren we het kader voor de wereld van ramen – innovatief, duurzaam, klantgericht.**



## INNOVATIE

Bij GEALAN leven en ademen we innovaties die een echte meerwaarde bieden voor alle betrokkenen. We leven in een cultuur van innovatie, wat voor ons moderne werkomgevingen, methoden en processen betekent. We doen dit niet alleen – we stimuleren ook systematisch innovatie met onze partners in de sector.



## DIGITALISERING

Bij GEALAN biedt digitalisering ons essentiële ondersteuning en vindt deze plaats in het hele bedrijf en bij onze klanten en partners. We stimuleren nieuwe technologische benaderingen en optimalisaties. Wij ondersteunen planners, verwerkers en handelaren met digitale hulpmiddelen en diensten.

# ONZE INSPIRATIE MENSEN – ENTHOUSIAST MAKEN



## DUURZAAMHEID

Duurzaam denken en handelen bij GEALAN beschermt het milieu en de hulpbronnen al tientallen jaren. We leven en respecteren deze holistische benadering van duurzaamheid in alle geledingen van het bedrijf. GEALAN zet zich in voor grondstofbesparende en toekomstbestendige materialen, producten en processen waarvan het gebruik de bouwsector duurzamer maakt.



## KLANTNABIJHEID

Kunststof profielen van hoge kwaliteit zijn één ding. Alles wat er bij komt kijken een ander. GEALAN verbindt beide: Wij combineren innovatieve producten en systemen met betrouwbare en ongecompliceerde plannings, competente service en digitale oplossingen. Alles uit één hand. En u kunt zich concentreren op het belangrijkste: Moderne en technisch geavanceerde ramen, deuren en schuifsystemen.



## Recycling

Als medepartner van REWINDO heeft GEALAN zich ertoe verbonden om in de binnenkern van zijn profielen gerecycled materiaal van oude ramen te gebruiken, dat is verkregen door de al meer dan 20 jaar volledig gesloten recyclingcyclus van de raamindustrie. Zo wordt PVC van oude ramen op ecologisch verantwoorde wijze gerecycled in nieuwe, sterk warmte-isolerende raamprofielen. Bijna 100% van ons eigen productieafval wordt ook hergebruikt dankzij ultramoderne recyclingfaciliteiten.

## EMAS

Sinds 1996 test GEALAN met succes de duurzaamheid van het bedrijf op de veeleisende proefopstelling van het Europese milieumanagementsysteem EMAS - zowel op het hoofdkantoor in Oberkotzau als bij de productie in Tanna. Hierdoor was GEALAN één van de eerste bedrijven in de kunststofbranche die op deze manier maatschappelijke verantwoordelijkheid toonde.

## Groene stroom

Door over te stappen op groene stroom bespaart GEALAN in Oberkotzau jaarlijks ruim 1.900 ton CO<sub>2</sub>. Op de productielocatie van Tanna wordt jaarlijks maar liefst 16.000 ton CO<sub>2</sub> bespaard. Dit verbetert de ecologische voetafdruk van het bedrijf verder, aangezien de opwekking van groene stroom geen CO<sub>2</sub>-uitstoot of radioactief afval veroorzaakt.

## VINYLPUS®

GEALAN is gecertificeerd met het VinylPlus® productlabel. Het duurzaamheidslabel voor PVC bouwproducten wordt toegekend aan partners die een holistische duurzaamheidsstrategie volgen en aantonen dat hun producten duurzaam worden vervaardigd.

## VRIJWILLIGE VERBINTENISSEN

*GEALAN werkt ook samen met talrijke partners om milieubescherming en duurzame ontwikkeling te bevorderen en om deze ontwikkelingen efficiënt te stimuleren.*





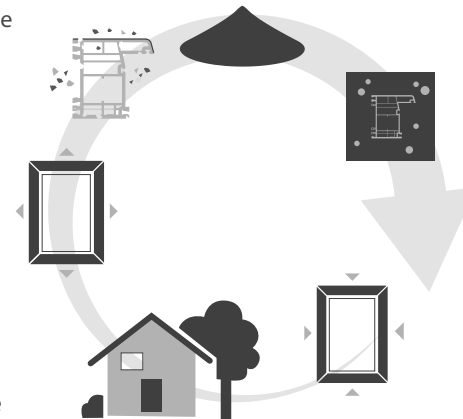
## SYSTEMATISCHE DUURZAAMHEID

Duurzaamheid is voor ons meer dan een trend. GEALAN springt zorgvuldig om met alle hulpbronnen. En dat al meer dan 25 jaar lang.

Onze kunststof-profielen bestaan nu al voor een groot gedeelte uit gerecycled materiaal. – En de trend gaat in stijgende lijn. Het gebruik van biocirculaire materialen in plaats van fossiele grondstoffen wordt gestimuleerd. Bij GEALAN vertrouwen we op groene stroom en efficiënte processen – aantoonbaar en op veel gebieden als pionier in de branche.

GEALAN scheidt niet alleen een duidelijk kader voor ramen, we ontwikkelen duurzame oplossingen die vandaag al rekening houden met de wereld van morgen.

GEALAN is sinds januari 2024 ISCC PLUS gecertificeerd voor circulaire en biocirculaire materialen zoals PVC, PMMA, polyethyleen en polypropyleen. De certificering is een vrijwillig systeem dat van toepassing is op de bio-economie en de circulaire economie, waaronder chemicaliën, kunststoffen en hernieuwbare grondstoffen die afkomstig zijn van een proces met hernieuwbare energiebronnen. Alle soorten biomassa, afval en residuen, niet-biologische hernieuwbare energie en gerecyclede koolstofmaterialen kunnen worden gecertificeerd onder ISCC PLUS.



# DUURZAAMHEID IN DE PRAKTIJK





## Systematische innovatie en investeringen TOEKOMSTGERICHT MET INFRASTRUCTUUR, PROCESSEN EN PRODUCTEN

GEALAN heeft zich de afgelopen jaren enorm ontwikkeld: Alleen al tussen 2018 en 2024 werd ongeveer 100 miljoen euro geïnvesteerd in ultramoderne infrastructuur en productontwikkelingen binnen de hele Groep.

Naast het vlaggenschipproject van een volledig geautomatiseerd hoogbouwmagazijn in de Duitse productie- en logistieke vestiging in Tanna, wordt deze opmerkelijke bedrijfsontwikkeling gedocumenteerd door een nieuwe opleidingswerkplaats en gemoderneerde kantoren, de digitalisering van de gereedschapsbouw in de vestiging in Oberkotzau, investeringen in de showroom, coating, verwerkingsfaciliteiten en magazijnen, evenals systeemontwikkelingen zoals de GEALAN-COMFORT® drempel op bodemniveau en de premium allrounder GEALAN-KONTUR®.

Talrijke gerenommeerde onderscheidingen, waaronder een top 3-plaats in de wedstrijd 'Excellence in Production' voor de eigen GEALAN-werktuigbouw, als meervoudig Leading Employer of Top 100 Innovation Champion voor Duitse middelgrote bedrijven, evenals verschillende BIM-onderscheidingen in goud of één leverancier-Oscar, tonen de uitstekende verdere ontwikkeling bij GEALAN aan.





# HIER WORDT DE TOEKOMST GESMEED

## **Er gebeuren geweldige dingen op de Tanna-site**

*Het volledig geautomatiseerde  
hoogbouwmagazijn en het  
nieuwe hoofdgebouw, inclusief  
moderne kantoren en  
trainingsworkshop,  
symboliseren de verdere  
ontwikkeling van  
GEALAN in heel  
Europa.*

# DESIGNED FOR YOU



## GEALAN biedt service op maat en echte differentiatie

Of het nu gaat om producten waarmee u zich kunt onderscheiden van de concurrentie – digitale oplossingen die automatisch u ruggensteun bieden – of competent advies op maat van uw bedrijf: GEALAN creëert het juiste kader voor uw succes – ongeacht of u een raamfabrikant of planner bent of ramen en deuren aan eindklanten verkoopt.

Op maat gemaakte services en oplossingen ondersteunen partners in de GEALAN-sector bij het positioneren van hun bedrijf voor succes op lange termijn met het meest waardevolle bedrijfsmodel dat mogelijk is. GEALAN ondersteunt zijn partners ook met veel expertise en geavanceerde ideeën op het gebied van ramen.

Bent u een architect die plannen maakt met hoogwaardige producten en systemen – en bent u op zoek naar professionele ondersteuning? Dan bent u bij GEALAN aan het juiste adres! Intelligente tools, persoonlijk advies, voorgeformuleerde aanbestedingsteksten en nog veel meer: Als het om ramen en deuren gaat, begeleidt GEALAN architecten en ontwerpers bij hun renovatie- en nieuwbouwprojecten - vanaf het ontwerp tot de opdrachtverstrekking.





A photograph of a modern interior space. On the left, there are large windows with vertical wooden slats, allowing natural light to filter through. In the foreground, a brass chandelier with multiple circular shades hangs from the ceiling. The bottom right corner of the image is overlaid with a blue geometric shape containing text.

## Hoe we u ondersteunen

*Bij GEALAN zijn innovaties standaard: Uitstekende oppervlaktetechnologieën zorgen voor een hoogwaardige en duurzame uitstraling. Speciale verlijmingsprocédés maken een economische productie mogelijk en grote elementen voor meer licht in de ruimte. Fabrieksmatig geschuimde profielen vergemakkelijken de productie en verbeteren de warmte-isolatie. GEALAN steunt zijn partners om sterk in de markt te staan. Differentiatie tegenover de concurrentie is een beslissende factor voor succes. Om dit te doen slagen, maakt GEALAN producten met echte unieke verkoopargumenten mogelijk. Om eindklanten en geïnteresseerden snel en deskundig te kunnen adviseren, biedt GEALAN raamfabrikanten en handelaars extra ondersteuning in de vorm van cursussen en seminars, nauwkeurige informatie, kant-en-klare handleidingen en digitale hulpmiddelen.*

*Concentreer u op uw dagelijkse werkzaamheden – GEALAN zorgt voor de uitdagingen daaromheen.*

# UNIEK OPPERVLAK





# GEALAN-acrylcolor®

## BEWEZEN EN CONTINU VERDER ONTWIKKELD



De gekleurde GEALAN-acrylcolor®-profielen worden sinds 1980 vervaardigd via het co-extrusieproces. GEALAN zet met deze oppervlaktetechnologie de norm, omdat deze aanzienlijk verschilt van de gebruikelijke kleurprocessen: Zo zijn bij co-extrusie het witte PVC-basislichaam en de hoogwaardige acrylglaslaag onlosmakelijk met elkaar verbonden.

Al meer dan 40 jaar lang ontwikkelen wij onze oppervlaktetechnologie consequent verder. Ramen verfijnd met GEALAN-acrylcolor® combineren esthetische waarde met buitengewone duurzaamheid. Zelfs tientallen jaren van verwerking kunnen de profielen niet beschadigen.

### **Duurzaam**

*De onlosmakelijke verbinding van pvc en PMMA voorkomt dat de verflaag na verloop van tijd afbladdert of barst.*

### **Krasbestendig**

*Dankzij de harde, ondoordringbare acryllaag sterker dan de meeste bouwelementen.*

### **Weersbestendig**

*Bestand tegen zelfs extreme klimatologische omstandigheden gedurende tientallen jaren zonder problemen.*

### **Lichtvast**

*Uiterst kleur- en lichtvast, ook bij sterke zonnestraling, en dat tientallen jaren lang.*

### **Sterker**

*Dikker dan elke verflaag – dus er blijft genoeg materiaal over om kleine krasjes uit te poetsen.*

### **Bestand tegen vuil**

*Het porieloze oppervlak met elegant borsteleffect blijft permanent ongevoelig voor vuil.*

# ONS HOOGTEPUNT VOOR ALLE GEVALLEN

## MODERNE KLEURENVARIËTEIT

Ons GEALAN-acrylcolor®-kleurenassortiment wordt voortdurend aangepast, geoptimaliseerd en uitgebreid aan de trends in de markt. Als echt optisch hoogtepunt heeft GEALAN PMMA-veredelde oppervlakken in metallic kleuren in het assortiment. Sommige hiervan maken zelfs deel uit van het uitgebreide standaardkleurengamma. Een overzicht van het actuele GEALAN-acrylcolor®-kleurengamma vindt u op de website [gealan.de](http://gealan.de).







## DONKERE PROFIELEN VOOR PERFECTE ESTHETIEK

Indien nodig versmelt het hoogwaardige oppervlak GEALAN-acrylcolor® met een kunststof profiel in een harmonieuze kleur. De fijne combinatie van een hoogwaardig oppervlak in topkleuren, een donkere basis en bijpassende decoratiefolies opent een breed scala aan mogelijkheden voor het creëren van een individuele en harmonieuze donkere esthetiek en is beschikbaar voor alle systemen.



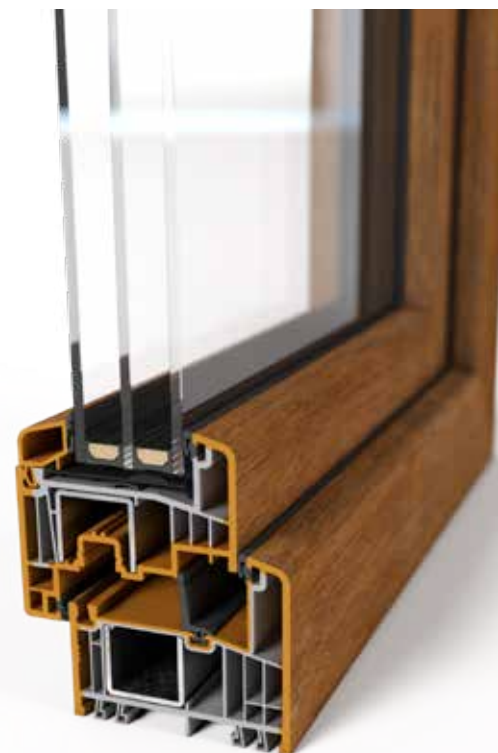
## Kleurrijke variëteit

### AANTREKKELIJKE EN VEELZIJDIGE DECORFOLIES



Voor al diegenen die waarde hechten aan natuurlijk voorkomen, zonder af te zien van de voordelen van moderne raamtechniek, bestaan er ook kunststoframen in uni-decor en houtnerfdecor. GEALAN biedt een uitgebreid assortiment decorfolies met verschillende oppervlakteontwerpen:

- + klassiek generfd
- + mat
- + glad
- + Echte houtlook van het RealWood-folieprogramma



### AANTREKKELIJKE DECOR- EN UNIKLEUR-FOLIES

U kunt kiezen uit aantrekkelijke houtnerffolies of effen kleurenfolies voor de ramen van uw keuze: aan de buitenkant gelamineerd met een klassiek wit oppervlak aan de binnenkant of aan beide kanten gelamineerd voor een bijzonder hoogwaardige uitstraling. Kies uit het rijke assortiment de oppervlakteoptiek dat bij u past.

### VOOR ALLE VEREISTEN

Als u niet wilt afzien van de uitstekende eigenschappen van de GEALAN-acrylcolor®-oppervlaktechnologie aan de buitenkant, kunt u de binnenkant van het raam aanpassen met decorfolie. Met dubbelzijdige folie zijn verschillende decors mogelijk aan de buiten- en binnenkant. De buitenzijde van het raam past zich aan aan de gevel, binnen kan de look van het raam aangepast worden aan de binneninrichting. Hierdoor is er een bijna onbeperkte keuze aan mogelijke combinaties voor alle vereisten.





# NATUURLIJK VOORKOMEN

## MATTE FOLIES

*Matte decorfolies geven kunststof ramen een bijzonder hoogwaardige uitstraling en een elegant uiterlijk.*

## GLADDE FOLIES

*Gladde decorfolies zorgen voor een moderne look van het raam en zorgen er bovendien voor dat het oppervlak altijd gemakkelijk schoon te maken is.*

## GENERFDE FOLIES

*Ongeacht of het om een renovatie of nieuwbouw gaat: klassieke decorfolies en hun korrelige oppervlakken combineren de positieve eigenschappen van moderne kunststof ramen met het decoratieve effect van hout.*

## REALWOOD

*RealWood-folies glanzen aanzienlijk minder dan standaard houtdecoratiefolies. Door de aantrekkelijke reliëfdruk krijgen kunststof ramen de natuurlijke uitstraling van hout, ook al zijn deze folies niet van hout gemaakt.*





# TECHNOLOGISCHE VOORSPRONG

## RAL-GETEST VERLIJMEN

*Het innovatieve lijmproces STV® van GEALAN is RAL-gecontroleerd. Gebruik de waarborg van een gecertificeerd lijmproces en verbeter daarmee de prestatie-eigenschappen van uw raamelementen.*



# STV® en IKD®

## VOORUITGANG DOOR INNOVATIE

De eisen waaraan kunststof raamprofielen moeten voldoen zijn de afgelopen jaren flink gegroeid: Er zijn meer warmte-isolatie, inbraakbeveiliging en geluidsisolatie en betere statica nodig. Enkel raamsystemen die aan deze eisen voldoen, zullen zich in de markt doorzetten.

Productinnovaties zoals de statisch droge beglazing STV® of de intensieve kernisolatie IKD® bewijzen het prestatievermogen van GEALAN. Daaruit resulteren beslissende concurrentievoordelen.



STV®  
*Statisch droog beglazing*

IKD®  
*Intensieve kernisolatie*



IKD®

STV®

**IKD® – Intensiv-Kern-Dämmung** – GEALAN is pionier in het fabriceren van geschuimde profielen en bracht reeds in 2010 eerste geschuimde raam- en accessoiresprofielen op de markt. GEALAN zet die IKD®-schuimtechnologie gericht in bij verschillende systemen, producten en nevenontwikkelingen, om de warmte-isolatie te verbeteren. Er zijn geen extra inspanningen voor de raamfabrikant: Het schuim wordt rechtstreeks in de profielkamer in de extrusiefabriek gebracht en de fabrikant ontvangt het afgewerkte geschuimde profiel voor verdere verwerking.

**STV® – De statische droog beglazing** – is een innovatie om glas en vleugelover-slag droog te verlijmen, zonder compromissen wat betreft verwerkingsgemak. Ook het vervangen van beschadigde glasschijven is probleemloos mogelijk. GEALAN levert de profielen kant-en-klaar met het geïntegreerde plakband. Met STV® kunnen grotere elementen worden vervaardigd, waarbij gelijktijdig tijdrovende aanpaswerkzaamheden in ingebouwde toestand worden geminimaliseerd of volledig wegvallen. Door de overdracht van de stabiliteit van het glas aan de vleugelprofielen, verhoogt de totale stabiliteit van het raam. Het wordt daardoor duurzamer en sluit beter.

# GEALAN-SYSTEEMOVERZICHT

## VOOR ALLE BEHOEFTEEN DE JUISTE OPLOSSING

SYSTEMEN MET EEN INBOUWDIEPTE VAN 82,5 MM

### GEALAN-KUBUS®



#### PREMIUM VOLLEDIG GLAZEN SYSTEEM

Systeem: GEALAN-KUBUS®  
Inbouwdiepte: 82,5 mm  
Max. glasdikte: 48 mm  
Beste  $U_f$ -waarde: 0,88  $W/(m^2K)^*$

### GEALAN-KONTUR®



#### DE ALLROUNDER

Systeem: GEALAN-KONTUR®  
Inbouwdiepte: 82,5 mm  
Max. glasdikte: tot 56 mm (tot 58 mm met STV®)  
Beste  $U_f$ -waarde: 0,97  $W/(m^2K)^*$  met IKD®

### S 9000 AD



#### ONS BASISSTEEEM

Systeem: S 9000 AD  
Inbouwdiepte: 82,5 mm  
Max. glasdikte: tot 56 mm (tot 58 mm met STV®)  
Beste  $U_f$ -waarde: 0,97  $W/(m^2K)^*$

### S 9000 MD



#### MEER EFFICIËNTIE

Systeem: S 9000 MD  
Inbouwdiepte: 82,5 mm  
Max. glasdikte: tot 56 mm (tot 58 mm met STV®)  
Beste  $U_f$ -waarde: 0,89  $W/(m^2K)^*$



## SYSTEMEN MET EEN INBOUWDIEPTE VAN 74 MM

## SCHUIFSYSTEMEN

### GEALAN-LINEAR®

### S 8000

### S 9000 HST

### GEALAN-SMOOVIO

$U_f$  tot en met  
**1,0**  
W/(m<sup>2</sup>K)\*

$U_f$  tot en met  
**1,1**  
W/(m<sup>2</sup>K)\*

$U_f$  tot en met  
**1,3**  
W/(m<sup>2</sup>K)\*

$U_f$  tot en met  
**1,4**  
W/(m<sup>2</sup>K)\*



#### DE RECHTLIJNIGE ALL-ROUNDER

#### STABIEL EN KOSTENBESPAREND

#### DOORDACHTE TECHNIEK

#### UITZONDERLIJK DIK

Systeem: GEALAN-LINEAR®  
Inbouwdiepte: 74 mm  
Max. glasdikte: tot 48 mm (tot 50 mm met STV®)  
Beste  $U_f$ -waarde: 1,0 W/(m<sup>2</sup>K)\*

Systeem: S 8000  
Inbouwdiepte: 74 mm  
Max. glasdikte: tot 48 mm (tot 50 mm met STV®)  
Beste  $U_f$ -waarde: 1,1 W/(m<sup>2</sup>K)\*

Systeem: S 9000 HST  
Inbouwdiepte: Raam van 190 mm / vleugel van 82,5 mm  
Max. glasdikte: tot 56 mm  
Beste  $U_f$ -waarde: 1,3 W/(m<sup>2</sup>K)  
Normgrootte: b x h = 1,23 m x 2,18 m

Systeem: GEALAN-SMOOVIO®  
Inbouwdiepte: Raam van 150 mm / vleugel van 74 mm  
Max. glasdikte: tot 48 mm  
Beste  $U_f$ -waarde: 1,4 W/(m<sup>2</sup>K)  
Normgrootte: b x h = 2 m x 2,18 m

# GEALAN-KUBUS®

## EENVOUDIG MOOIE RAMEN

Het systeem GEALAN-KUBUS® definieert een nieuwe vormtaal voor kunststof ramen in de architectuur. Meer licht en transparantie door grote glaspartijen openen nieuwe vormgevingsperspectieven. Aan de kamerbinnenzijde overtuigt het systeem door een aanzicht waarbij alles in één vlak ligt zonder storende voegen, aan de buitenkant onderstreept de rechthoekige overslag de harmonische totaalindruk.

### KISS-PRINCIPE: KEEP IT SMALL AND SIMPLE



*Rondom rechthoekige optiek – binnen en buiten. Van buiten niet-zichtbare vleugel.*



*Voegloos vleugeldesign met aanzicht waarbij alles in één vlak ligt door optioneel klips-profiel.*

**GEALAN-acrylcolor®**

*Unieke oppervlaktekwaliteit door exclusieve GEALAN-acryl-color®-technologie aan de buitenkant.*

**STV®**

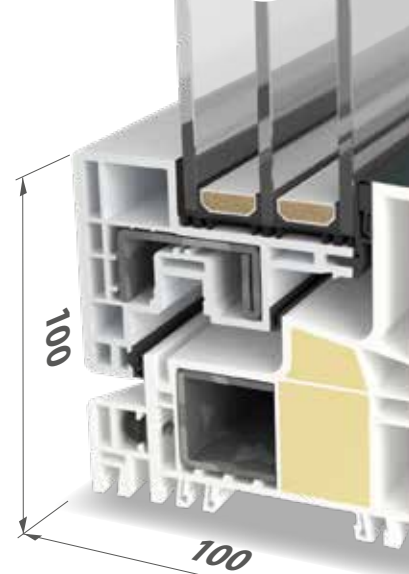
*Innovatieve verlijmingstechnologie STV® maakt "randloos" design bij de vleugel mogelijk en garandeert maximale stabiliteit.*

**IKD®**

*Uitstekende warmte-isolering door met schuim gevulde profielkamers*

BESTE U<sub>f</sub>-WAARDE  
**0,88 W/m<sup>2</sup>K**

INBOUWDIEPTE  
**82,5 mm**



Het designgeoriënteerde raamsysteem GEALAN-KUBUS® opent voor architecten maximale vormgevingsmogelijkheden en daarmee nieuwe perspectieven. Of het nu is met 100 % zichtbare, half achter de muur ingebouwd of met bijna onzichtbare kader – het optische aspect creëert een prachtige designlook



100% zichtbaar



half achter slag ingebouwd



bijna onzichtbaar

**Antoine de Saint-Exupéry**  
*"Perfectie is enkel dan bereikt, als men niets meer kan toevoegen, maar ook niets meer kan weglaten"*





MINDER IS MEER

# GEALAN-KONTUR®

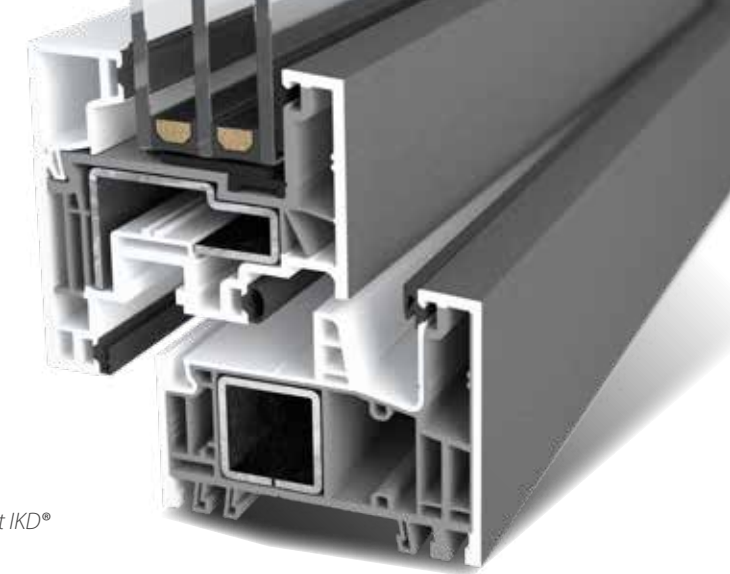
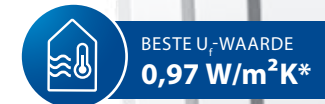
## EVEN INDIVIDUEEL ALS UW IDEEËN

GEALAN-KONTUR® is de allrounder onder de moderne kunststofprofielssystemen.

Dankzij de eenvoudige en duidelijke vormtaal aan de buiten- en binnenkant zet het systeem echte accenten op het gebied van raamdesign. Een slank vooraanzicht en een maximaal glasaandeel zorgen ook voor meer licht in de ruimtes.

Verder zit er veel veiligheid en stabiliteit in de slanke profielen! Naar keuze met twee materialen die elkaar perfect aanvullen: het beproefde PVC met zijn meerkamersysteem zorgt voor de beste warmte-isolatie, trendy aluminium biedt een opvallend moderne look en extra bescherming tegen de elementen.

Met een bouwdiepte van 82,5 mm is GEALAN-KONTUR® geschikt voor zowel nieuwbouw als renovatieprojecten.



*Trendy aluminium design dankzij innovatieve systeemoplossingen - en in een uitzonderlijk breed kleurengamma uit het RAL-kleurenprogramma.*

*\*getest in combinatie met IKD®*

### KLEURVARIATIE BIJ UITSTEK

Als kunststof profielsysteem biedt GEALAN-KONTUR® niet alleen de modernste designtaal voor nieuwe ramen, maar ook een breed scala aan oppervlakedesignmogelijkheden. Naast klassieke oppervlakken en een omvangrijk folieassortiment is ook de PMMA-afwerking GEALAN-acrylcolor® verkrijgbaar. De voordelen van de bewezen oppervlaktetechnologie zullen vanaf medio 2024 beschikbaar zijn voor het GEALAN-KONTUR® systeem. De optionele aluminium afdekkappen zijn verkrijgbaar in een zeer groot aantal RAL-kleuren.

### GEAUTOMATISEERDE VERWERKING VANAF HET BEGIN GECONCIPIEERD

Het GEALAN-KONTUR® profielsysteem biedt de raamklient niet alleen functie en design, maar er is vooraf ook rekening mee gehouden bij de verwerker. In de productie kan een grote verscheidenheid aan productietechnieken worden geautomatiseerd. GEALAN-KONTUR® is ook ontworpen voor geautomatiseerde verwerking op het gebied van lijmtechnologie. De universele vleugelsponning maakt klassiek blokkeren van het glas, verlijmen van het glas met STV® of natverlijmen mogelijk.



## HOOGTEPUNTEN:

- + 82,5 mm basisdiepte in kader en vleugel
- + 3 afdichtingsniveaus voor optimale warmte-isolatie
- + Glasdiktes tot 56 mm, glasdiktes tot 66 mm mogelijk bij gebruik van speciale aluminium kapvleugels
- + 4° helling in de overslag
- + Achterkant kader geschikt voor bestaand 82,5 mm platform
- + Vaste centrale dichting in de kader
- + IKD® schuim kan in alle kaderconstructies worden gebruikt
- + Extreem voor reiniging geoptimaliseerde kader-sponning

## ZICH VEILIG VOELEN

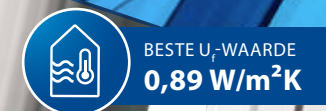
*De doordachte profielgeometrie van GEALAN-KONTUR® is stabiel en moeilijk te kraken. Bij de meeste inbraken worden de ramen eruit gehaald doordat de inbreker een schroevendraaier tussen het raam en de vleugel steekt. GEALAN-KONTUR® stopt specifiek de krachten van buitenaf: Bij de vaste centrale afdichting stuiten inbrekers op een effectieve barrière in het profiel.*

# Veelvoudig systeemplatform S 9000

## MEER OPLOSSINGEN VANUIT ÉÉN SYSTEEM

Het innovatieve combinatiesysteem S 9000 biedt een groot aantal moderne oplossingen voor ramen, deuren en hefschuifdeuren – naar keuze met twee of drie afdichtingsniveaus.

Met een inbouwdiepte van 82,5 mm is het systeemplatform S 9000 ideaal voor nieuwbouw en renovatie. Er ontstaan talloze vormgevingsmogelijkheden, bijvoorbeeld door een passend monostulp profiel voor bijzonder smalle doorzichten of een vleugel met een halfvlak verspringend uiterlijk.



### BASISSYSTEEM MET TWEE DICHTINGEN

Het S 9000 profielsysteem met aanslagdichting is een modern systeem dat zowel bij nieuwbouw als renovatie van oude gebouwen kan worden toegepast. De 15° helling in overslag benadrukt de tijdloze look van het systeem.

### MEER EFFICIËNTIE MET DRIE DICHTINGEN

Doorlopend drie dichtingen met flexibele middendichting verminderen de warmtestroom in de sponning en verbeteren op deze wijze de warmte-isolatie. De mechanische componenten van de ramen worden door de middendichting bijkomend tegen weerinvloeden beschermd.





## BEGLAZING

Geschikt voor de opname van 3-voudig functieglas tot maximaal 56 mm (STV® 58 mm) dikte.

## DICHTINGSCONCEPT

Intelligent dichtingsconcept met maximum drie dichtingen

## INTELLIGENTE KAMER-OPBOUW

Zeer goede warmte- en geluidsisolering door 6 kamer-opbouw, grote inbouwdiepte bij raam en vleugel

## VERBETERDE STATICA

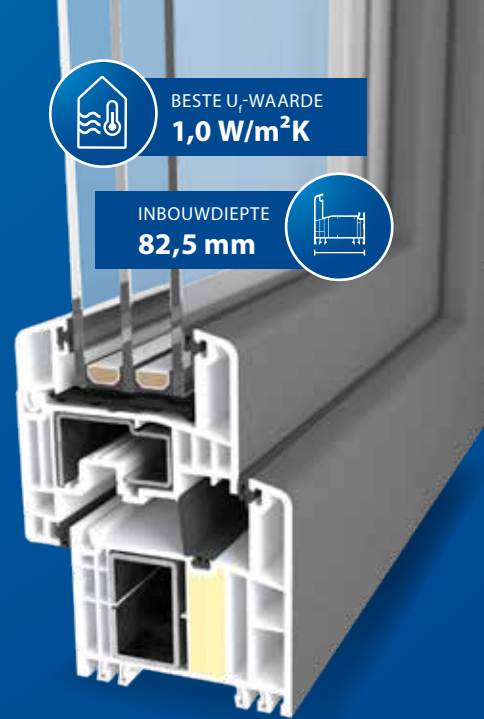
Geoptimaliseerd door het gebruik van STV®, om glas en vleugeloverslag droog te lijmen.

## DESIGN-GEORIËNTEERD

Smalle aanzichtbreedte en designgerichte helling van 15° voor een tijdloze look

## KLEURENVEELVOUD

GEALAN-acrylcolor® biedt een hoge krasbestendigheid en een glad, gemakkelijk te reinigen oppervlak in een breed scala aan moderne kleuren, terwijl een uitgebreid assortiment decoratiefolies de ontwerpmogelijkheden vergroot.



## Combinaties in het systeem S 9000 GEALAN-FUTURA®

### HET PASSIEFHUISRAAM OOK IN KLEUR

GEALAN-FUTURA® biedt de mogelijkheid om met standaardprofielen en standaard 2 mm stalen verstijvers raamelementen te bouwen die geschikt zijn voor passiefhuizen, zelfs in kleur – in overeenstemming met de ift-richtlijn WA-15/2.

### GEALAN-FUTURA® IN ÉÉN OOGOPSLAG

- + ift-passiefhuiscompatibiliteit bevestigd
- + Met STV® en standaard verstevigingen tot een vleugelmaat van 2,40 m
- + Getest  $U_f$ -waarde van  $0,89 \text{ W}/(\text{m}^2\text{K})$  bevestigt de uitstekende warmte-isolatie
- + Met inbraakbeveiliging, RC 2
- + Voor nieuwbouw en renovatie
- + Getest volgens norm RAL-GZ 716
- + In systeemplatform S 9000 geïntegreerd
- + Extreem voor reiniging geoptimaliseerde kadersponning



## GEALAN-LUMAXX®

### ZICHTBAAR MINDER RAAMAANDEEL

GEALAN-LUMAXX® is duidelijk slanker dan vorige raamcombinaties. In het verleden waren afdekplaten of stijlen vaak tot 150 mm breed. Lelijke, logge balken ontsierden het silhouet van het raam en lieten veel minder licht in de kamer. Met het nieuwe systeem kunnen slanke aanzichten eindelijk worden gerealiseerd zonder compromissen te hoeven sluiten op het gebied van gebruiksgemak, warmte-isolatie, statica en veiligheid.

Ramen in GEALAN-LUMAXX® bieden met 103 mm breedte een uiterst slank profiel. Speciaal bij renovatie van beschermd erfgoed zijn slanke ramen noodzakelijk, waardoor het historische gevelaanzicht behouden blijft, met het grote voordeel van goed isolerende ramen.

### GROTE ELEMENTEN IN WIT EN IN KLEUR

Het vleugel- of stolpprofiel doet geen concessies aan de statica. In beide wordt een uniform staal gebruikt, waardoor elementen tot 2,30 m in wit of 2,20 m in kleur mogelijk zijn. In combinatie met de STV® lijmtechnologie kunnen elementafmetingen tot 2,50 m in wit en 2,40 m in kleur worden gerealiseerd.





BESTE U<sub>f</sub>-WAARDE  
**1,2 W/m<sup>2</sup>K**

INBOUWDIEPTE  
**82,5 mm**



## S 9000 VOORDEUREN

Voordeuren zijn het visitekaartje van het huis en verlenen de ingangruimte charme en esthetiek. GEALAN biedt met zijn nieuwe S 9000 voordeursysteem voor iedere smaak de juiste keuze. U kunt kiezen tussen standaard en de vleugeloverdekkende voordeuren. En dankzij het flexibele kleurontwerp van de talrijke decoratiefolies hebt u de mogelijkheid om uw nieuwe voordeur af te stemmen op de algemene look van uw gevel.



### KLASSIEK

Zelfs met de klassieke voordeurvariant kunt u uw huis een heel persoonlijk tintje geven, omdat er geen grenzen zijn aan het samenspel van vormen en kleuren. Ontwerp uw voordeur naar uw individuele wensen.



### DESIGN

Het vlakke aanzicht van de deurvleugel in de designvariant biedt maximale esthetiek zonder dat dit ten koste gaat van de veiligheid en warmte-isolatie. Dit zorgt niet alleen voor meer ontwerpvrijheid, maar maakt het ook gemakkelijker om uw voordeur te onderhouden omdat er geen offsets zijn.

# GEALAN-LINEAR®

## EEN KLASSE OP ZICH

GEALAN-LINEAR® scoort met een modern design: helder, rechtlijnig en zonder franje, het oogt smal en laat veel licht toe in de binnenruimtes. Bovendien heeft GEALAN's 74 mm all-rounder alles wat architecten, fabrikanten van ramen, bouwheren en renovatiebedrijven verwachten van een eigentijds en betrouwbaar systeem.

### TRENDY EN TIJDLOOS

Het duidelijke hoekige design van GEALAN-LINEAR® werkt verfrissend tijdloos en komt tegemoet aan de moderne architectuurvormgeving. Met name bij nieuwbouw bepalen hoekige vormen en strakke lijnen de trend naar open en rustig vormgegeven gevels.

### HOOGTEPUNTEN:

- + Smalle inbouwdiepte in rechtlijnig design
- + Smalle aanzichtbreedtes voor meer licht in het interieur
- + Hoge stabiliteit dankzij stalen versterkingen
- + Oplossingen voor ramen, raamdeuren en voordeuren
- + 90-graden hoekige look aan de buiten- en binnenkant
- + Perfect voor renovatie, sanering en nieuwbouw – waardevast en duurzaam
- + Uitgebreid programma decoratiefolies, van gladde tot ultramatte decors
- + RealWood® - houtdecoratiefolies voor een aangepaste look en feel
- + Duurzaam dankzij gerecyclede kern



*De smalle inbouwdiepte van 74 mm is geschikt voor een veelvoud aan bouwprojecten, in het bijzonder bij renovatie. De universele vleugelsponning is doorgaans bij alle raamvleugels geïntegreerd en maakt klassieke blokverbinding, lijmen door STV® of productiegeoptimaliseerde natverlijming mogelijk.*

### RECHTLIJNIGE VORMGEVING

Het systeem richt zich op een consequent rechttoe rechtaan ontwerp dat momenteel de toon zet in de architectuur. Een assortiment geschikte glasprofielen zet het consequent design van het buitenaanzicht ook aan de kamerzijde van het raam voort. Slanke aanzichtbreedtes in de raamramen en vleugels zorgen voor meer licht in de gebouwen.



# DUIDELIJKE VORMGEVING IN HET DESIGN

## ***Technisch geavanceerd, gemakkelijk te bewerken***

*De 74 mm allrounder van GEALAN heeft niet alleen een eigentijds, hoekig en rechtlijnig ontwerp. GEALAN-LINEAR® overtuigt ook door technische details, die een uitstekende dichtheid, warmte-isolatie en geluids- en inbraakbescherming opleveren. Dit wordt gegarandeerd door de drie overal aanwezige dichtheidsniveaus. Het ontwerp van het derde, middelste dichtingsniveau is vernieuwend. GEALAN-LINEAR® is dus een hoogwaardig middenafdichtingssysteem op basis van een geringe bouwdiepte van 74 mm. Ondanks al zijn technische finesse blijft GEALAN-LINEAR® steeds gemakkelijk te bewerken en is het bovendien universeel bruikbaar.*



# UITSTEKENDE STATICA

tot 2,30 m



## GROTE RAAMELEMENTEN DOOR STABIELE PROFIELEN

- + Tijdens de ontwikkeling van het S 8000-systeem is speciale aandacht besteed aan profielstabiliteit. De afmetingen van de hoofdkamer om de stalen wapening in de 5-kamerprofielen te huisvesten waren overeenkomstig groot.
- + Bij grote ramen werken er grote krachten op de raamelementen. Stevige stalen versterkingen zorgen voor een hoge buigsterkte en maken de constructie van grote ramen mogelijk.



# S 8000

## VOOR DE PERFECTE WOONSFEER

Het ontwerp van dit sponningafdichtingssysteem met een inbouwdiepte van 74 mm was gericht op kosteneffectiviteit en materiaaloptimalisatie – voor een probleemloze en voordelige verwerking door de raamspecialist.

### OF HET NU KLASSIEK OF DESIGN IS:

de glaslijst aan de kamerzijde is de kroon op het perfecte raam. Het brede scala aan varianten laat niets te wensen over.



#### INBOUWDIEPTE 74 MM

Zorgen voor goede warmte- en geluidsisolatie

#### NAAR KEUZE 5 OF 6 KAMERS

In raam en schuifraam

#### GROTE HOOFDKAMER

Voor het vasthouden van grote stalen versterkingen

#### GESTANDAARDISEERDE STALEN DWARSDOORSNEDEN

Voor kaders, vleugels en stijlen

#### IN TALRIJKE KLEUREN VERKRIJGBAAR

Verkrijgbaar in vele houtsoorten en decorfolies



BESTE  $U_f$ -WAARDE  
**1,1 W/m<sup>2</sup>K**

INBOUWDIEPTE  
**74 mm**



## FLEXIBEL ONTWERP MET MEERDERE KAMERS

Profielen van het S 8000-systeem zijn verkrijgbaar met 5 of 6 kamers. Beide varianten zijn verkrijgbaar in een versie met verspringend vlak of in een versie met halfverspringend vlak met verschillende glaslatontwerpen.

### S 8000 MET 5 KAMERS

Uitstekende stabiliteit dankzij grote stalen versterkingen in de kaders en vleugels, gemakkelijk schoon te maken dankzij grote sponning in het stelraam

### S 8000 MET 6 KAMERS

Uitstekende warmte-isolatie dankzij zes kamers in de kaders en vleugels, gemakkelijk schoon te maken dankzij de grote sponning in het stelraam





### **NATUURLIJKE VENTILATIE**

Dankzij de speciale constructie biedt het GEALAN Hafen-City-Fenster® ook in geopende toestand een maximale geluidsisolatie.

### **HOGЕ GELUIDSISOLATIE**

In gesloten toestand zorgt het ingenieuze ontwerp voor een bijzonder hoge geluidsisolatie.

### **GEMAKKELIJK SCHOONMAKEN**

Dankzij het aloude principe van dubbele ramen kan het raam gemakkelijk van binnenuit worden schoongemaakt.

### **SMALLE PROFIELBREEDTE**

Een speciale combinatie van slanke stomp- en vleugelprofielen zorgen hier voor een minimaal profielbreedte.



# GEALAN Hafen-City-Fenster®

## HET RAAMSISTEEM VOOR PERFECTE GELUIDSISOLATIE



Frisse lucht en nauwelijks geluidsoverlast: Dat wordt bereikt door de doordachte kantelfunctie van GEALAN Hafen-City-Fenster®. Bij gekantelde ramen bereikt het systeem een geluidsisolatie tot 34 dB en behaalt daarmee topwaarden in de certificering door ift Rosenheim. In gesloten toestand bereikt de GEALAN Hafen-City-Fenster® een geluidsreductie-index tot 63 dB – aanzienlijk betere geluidsreductiewaarden in vergelijking met conventionele ramen met geluidsisolerend glas, die waarden tot 48 dB kunnen halen.

### HET MODERNE HAVEN VENSTER

Het GEALAN Hafen-City-Fenster® is een combinatieproduct van de systemen GEALAN-KUBUS® en GEALAN S 9000. Een speciaal ontwikkeld montage-raam verbindt de twee afzonderlijke elementen tot één geheel. Het schoonmaken van het raam is probleemloos en eenvoudig doordat beide ramen een draaibeweging naar binnen hebben. Zo krijgt het aloude principe van het haven venster een moderne invulling. Ontwikkelaars en architecten hebben dus een oplossing bij de hand om moderne architectuur te combineren met de hoogste normen op het gebied van geluidsisolatie en natuurlijke ventilatie.



Lawaaibron buiten  
**70 dB**



Geluidsniveau  
binnen  
**< 7 dB**



Lawaaibron buiten  
**70 dB**



Geluidsniveau  
binnen  
**< 36 dB**

### STEDELIJKE LEEFRUIMTE IN ONTSPANNEN STILTE

Dat is waar GEALAN Hafen-City-Fensters® wordt gebruikt: Binnenstedelijke woonlocaties waar men natuurlijke ventilatie niet wil missen, ondanks verhoogde geluidsemissies. Het raamconcept is dus een antwoord op de toenemende bebouwingsdichtheid in grootsteden. Het biedt een uitzonderlijke geluidsisolatie bij gesloten en gedeeltelijk geopende ramen.

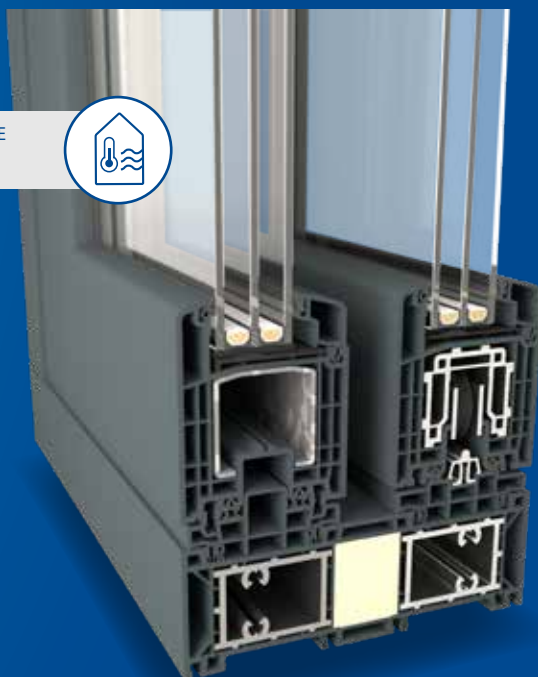
Van bijzonder belang voor ontwikkelaars en architecten: een modern raamsysteem dat natuurlijke ventilatie en geluidsisolatie combineert.

# S 9000 Hefschuifdeur

## VOORDELEN OP ALLE VLAKKEN

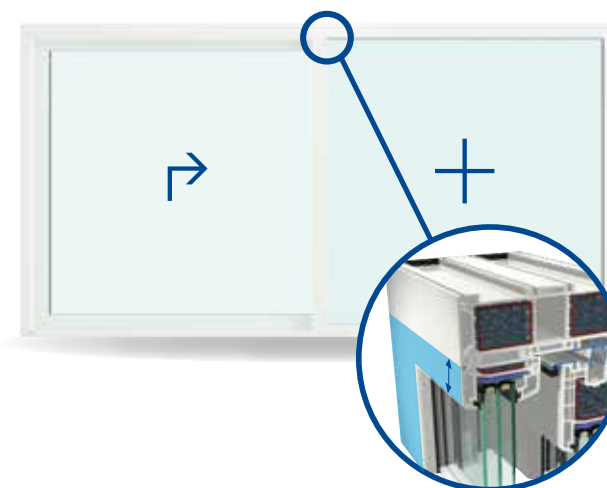
Schuifelementen zijn klassieke stijlelementen voor modern wonen, waarbij overvloedig voorziene glaspartijen zorgen voor comfort en elegantie. De hefschuifdeur S 9000 van GEALAN voldoet optisch en functioneel ruimschoots aan deze vereisten.

BESTE  $U_f$ -WAARDE  
**1,3 W/m<sup>2</sup>K**



- + Krachtig
- + Design-georiënteerd
- + Warmte-isolerende topwaarden
- + Veelzijdig
- + GEALAN-acrylcolor®

Reeds in de basisvariante bereikt de hefschuifdeur S 9000 een goede warmte-isolerende waarde van  $U_f = 1,3 \text{ W/(m}^2\cdot\text{K)}$ . Verdere systeemvoordelen zijn de opname van 3-voudige beglazing tot 52 mm dikte, de geringe inbouwdiepte van maar 190 mm in het kader, de smalle optiek van vleugel en deurraam en de speciaal ontwikkelde designgeoriënteerde beglazingsprofielen.



### BUITENGEWOON HEDDER

Bij de hefschuifdeur S 9000 van GEALAN wordt in de designvariant de gebruikelijke vleugel in het vaste raam vervangen door een duidelijk smaller beglazingsprofiel. De aanzichtbreedte in het raam wordt daardoor meer dan 50 % gereduceerd. Of de deur open of gesloten is speelt hier geen rol. In ieder geval is er een prachtige lichtstroom in de binnenruimte. De bijna dorpelloze vloeraansluiting heft de scheiding tussen binnen en buiten bijkomend op. En met deze techniek kunnen grote deurelementen probleemloos en gemakkelijk bewegen.





# MODERNE OPTIEK ZONDER BEPERKINGEN

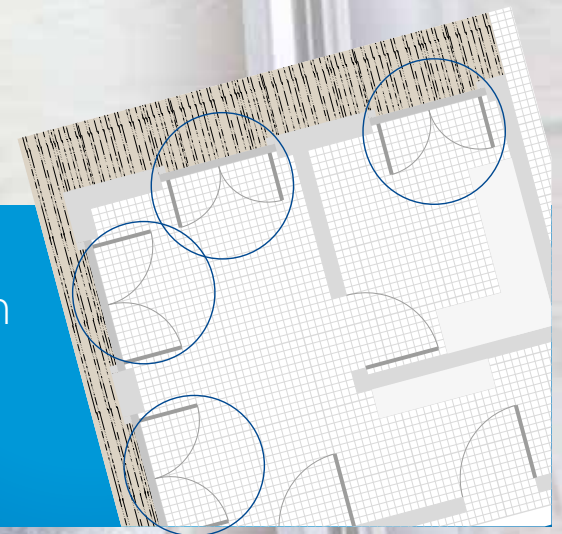


## WOONCOMFORT TOT OP HET HOOGSTE NIVEAU

*Naast uitstekende prestatiewaarden zoals slagregendichtheid van de klasse 7A en een luchtdoorlatendheid van klasse 4 biedt de GEALAN S 9000 hefschuifdeur zes verschillende uitvoerbare openingswijzen aan. De vlakke onderdorpel zorgt voor een makkelijke toegang van binnen naar buiten.*

# EENVOUDIG MEER RUIMTE WINNEN

Bij de planning van plattegronden bieden schuifelementen een groot potentieel voor het creëren van waardevolle vrije ruimte.





# GEALAN-SMOOVIO®

## NIEUWE GENERATIE VAN SCHUIFELEMENTEN

### ONTSPANNEN GLIJDEN – STRAKKE SLUITING

In het verleden werden schuiframen vaak gekenmerkt door een lage dichtheid. Dank zij uitgekende sluitingsmechanismen behoort dit euvel bij GEALAN-SMOOVIO® tot het verleden.

### RUIMTEBESPAREND EN RUIMTE-OPENEND

Schuifelementen brengen een duidelijke plus aan woonruimte. Hierbij vervalt het zwenkbereik van raam- en deurleugels. Dit betekent dat de leefruimte direct voor het raam ook kan worden benut.



Het schuifstelsel GEALAN-SMOOVIO® combineert voor het eerst plaatsbesparend comfort van schuifoplossingen met buitengewone lekdichtheid. Een samenspel van nieuw ontwikkelde beslagdelen, innovatieve profielgeometrie en geoptimaliseerde dichtingen maakt het mogelijk.

*Kiervrije dichtingen rondom zorgen in gesloten toestand voor een uitstekende afdichting tegen invloeden van buiten.*

### PREMIUM-COMPONENTEN

In de achtergrond verrichten intelligente bouwdeelen hun werk. Speciale rolsystemen en een buitengewone sluitingstechniek zorgen voor wrijvingsloze bediening en hoge dichtheid.



# Ventilatie

## FRISSE WIND BINNENLATEN



Schone lucht in woon- en werkruimtes is niet alleen een goed gevoel, maar ook de basis voor een gezond leven. Op basis van energetisch altijd gesloten gebouwen en verschillende gebruikersgewoontes is de klassieke raamventilatie niet meer toereikend. GEALAN heeft hiervoor de juiste ventilatiesystemen. Anderzijds zijn de GEALAN-experts actief als het gaat om het bepalen van de ventilatievereisten in gebouwen en het bieden van ondersteuning bij planning en berekeningen.



### GEALAN BIEDT ADVIES EN ONDERSTEUNING VOOR VENTILATIEPLANNING

Plant u ventilatieconcepten voor nieuwe gebouwen of renovatieprojecten? Dan kunt u rekenen op professionele ondersteuning van GEALAN. Met onze experts en geavanceerde digitale hulpmiddelen zijn zowel het plannen en testen van ventilatieconcepten als het juiste productontwerp in termen van luchtvolume en geluidsisolatie voor uw individuele bouwproject aan de veilige kant.

Op verzoek biedt GEALAN persoonlijke advies aan waarin individuele en gedetailleerde producten en oplossingen worden gepresenteerd voor alle groepen die betrokken zijn bij het ontwerpend goed.

### VENTILATIEPLAN OPSTELLEN

Gebruik onze professionele tool om stap voor stap een ventilatieconcept te creëren. Een ventilatieplan geeft aan hoe een appartementsgebouw of een woning wordt geventileerd. Wat staat er in het ventilatieplan:

- + Er wordt bepaald of er zogenaamde ventilatietechnische maatregelen genomen moeten worden,
- + Er wordt een gebruikersonafhankelijk doeltreffend ventilatiesysteem voorgesteld
- + Indien nodig: Worden er bijkomende gebruikersafhankelijke ventilatiemaatregelen bepaald

Voor het maken van een ventilatieconcept met de GEALAN-tool is een geldige licentie voor de Planerssoftware 3.0 vereist





## ONZE VENTILATIEOPLOSSINGEN

Naast advies en berekeningen voor uw ventilatieconcepten heeft GEALAN ook geschikte producten in haar portfolio. U beslist welke van de comfortabele ventilatieoplossingen de betreffende ruimtes op passende wijze zullen inrichten en verfraaien.



### GEALAN-CAIRE® AERECO

GEALAN-CAIRE® AERECO ventileert de ruimten precies zoals vereist. Als passief ventilatiesysteem gebruikt GEALAN-CAIRE® AERECO de drukcompensatie tussen de binnen- en buitenlucht. Bovendien wordt de toevoerluchtvolumestroom via een mechanische vochtsensor automatisch en onafhankelijk van de operator geregeld en aangepast aan de vochtbelasting in de ruimte. Dit zorgt voor een veilige ontvochtiging van de ruimten. Stroomtoevoer is niet nodig.



### GEALAN-CAIRE® FLEX

Het passieve ventilatiesysteem GEALAN-CAIRE® flex werkt decentraal op basis van een luchtdrukgradiënt tussen binnen- en buitenlucht. Het zorgt voor permanente basisventilatie ter bescherming tegen vocht, voorkomt schimmel en werkt zelfstandig. De ventilatieroosters GEALAN-CAIRE® flex worden compact en onopvallend in de afdichtingssponning van de raamvleugel gemonteerd en er kunnen op elk moment eenvoudig achteraf nieuwe voorzieningen worden aangebracht.



## Intelligente ramen en deuren

### TEXINO SMART HOME

Het nieuwe smart home-merk TEXINO levert een verscheidenheid aan intelligente productoplossingen, waarmee u elke woonruimte eenvoudig kunt omvormen tot een modern smart home.

#### SMART VENTILEREN

Na de ochtenddouché hoopt zich een hoge luchtvochtigheid op in de badkamer. De eerste manier van ont-luchten: U kantelt het raam handmatig. TEXINO-oplos-singen maken het nu mogelijk om het raam open te laten totdat de vochtige lucht uit de kamer is ontsnapt – en om het raam onderweg of op het werk eenvoudig via de app te sluiten.

#### ZONWERING AUTOMATISEREN

Vermijd oververhitte ruimtes in de zomer met TEXINO-producten: Een zonweringbesturing regelt automatisch wanneer en hoe ver rolluiken of jaloezieën worden uit- en weer ingetrokken. Dit gebeurt afhankelijk van de lichtinval of de kamertemperatuur en zorgt voor een optimaal lichtniveau zonder dat de woning onaangenaam warm wordt.

#### Gratis onlinetrainingen

*Samen met onze partners bieden wij gratis online trainingen aan op het gebied van domotica, waarin u flexibel informatie kunt verkrijgen en kennis kunt opdoen.*







Nog meer slimme  
mogelijkheden  
met TEXINO:



## **Eenvoudig, veilig en compatibel**

*U hoeft zich geen zorgen te maken over complexe, dure systemen en kwetsbare interfaces: TEXINO biedt eenvoudige en veilige smart home oplossingen die volledig compatibel zijn met elkaar. Ze kunnen ook worden geïntegreerd in geselecteerde GEALAN profielsystemen.*

## **Op elk moment uitbreidbaar**

*TEXINO biedt geselecteerde componenten die kunnen worden uitgebreid met vele andere smart home producten. Het voordeel: gebruikers hebben bijna onbeperkte mogelijkheden om hun smart home-systeem thuis uit te breiden, zelfs achteraf. Tegelijkertijd profiteren ze van de jarenlange ervaring en expertise van wereldwijde marktleiders.*

## **Heel eenvoudige installatie**

*De TEXINO-oplossingen zijn zo ontworpen dat ze zeer eenvoudig kunnen worden geïnstalleerd en gebruikt. Gebruikers zitten ook aan de veilige kant - inclusief gecertificeerde gegevensbescherming! De besturing is eenvoudig en modern: intelligente ramen gaan bijvoorbeeld open met één druk op de knop en de rolluiken in het netwerk kunnen worden geopend en gesloten met een spraakcommando – de slimme thuisoplossingen kunnen overal worden gecontroleerd met een app.*

## Met DBS nieuwe wegen inslaan PROCESEFFICIËNTIE IN DE BOUW

**DBS** | WinDo Imaging



### RAAMVISUALISERING IN NIEUWE DIMENSIES

#### Augmented Reality

- + Verkoopondersteuning door 3D-visualisering
- + Digitale klantenbeleving voor betere voorstelling van de producten
- + Aanpassingen aan de eigen facades en metselwerk
- + Gebruikersgedefinieerde sjablonen

#### Virtual Reality

- + Bouwelementen in toekomstige woningen in virtuele showroom beleven
- + Ramen en deuren in de gewenste kleurpaletten virtueel beleven
- + Volledige bewegingsvrijheid in de gekozen omgeving
- + Producten vanuit het gewenste perspectief virtueel beleven

**DBS** | WinDo Experts



### KERNPROCESSEN EN GEGEVENS TE ALLEN TIJDE ONDER CONTROLE

#### Planningssoftware

- + Altijd uitgebreide en actuele profielstamgegevens
- + Stamgegevens kunnen ook op verschillende locaties worden gebruikt
- + Geen risico op productieonderbrekingen en downtime - automatische updates worden geïmplementeerd zonder individuele informatie te overschrijven
- + Automatische prijsupdates voor profiel-aankooprijzen
- + Stamgegevens kunnen ook worden gebruikt als basis voor inkoop - overdracht van betrouwbare bestelhoeveelheden, artikelnummers, kenmerken en inkooprijzen naar materiaalbeheer is mogelijk.

**DBS** | WinDo Flow



### HET RAAM MET DIGITAAL INZICHT

Garantiegevallen, klachten en herstellingen vergen grote inspanningen in tijd en gekwalificeerde middelen. Met DBS WinDo Flow kunnen belangrijke processtappen verkort worden en aangepaste naleveringen sneller voorbereid worden en gecommuniceerd. Enkel een paar kliks en uw klant kan de toestand van de raamsystemen probleemloos communiceren.

#### NFC-chip in het raamprofiel

- + Alle informatie over het object digitaal en centraal op een plaats

#### App „MontageProfi“

- + De digitale documentatie, boekhouding en aanvaarding van montagewerkzaamheden

#### App „FensterPass“

- + Eenvoudige en snelle servicevragen via app voor eindklanten



Meer informatie vindt u op:  
<https://digitalbuilding.solutions>



# DIGITALE WERKTUIGEN



# DIGITALE ONDERSTEUNING

## BEVESTIGING

*De modulelicentie "Bevestiging" maakt het mogelijk om de lastoverdracht in de bouwconstructie correct te ontwerpen volgens DIN 18008. Het afgewerkte ontworpen raam wordt statisch geanalyseerd op basis van de plaats van installatie, de inbouwsituatie en de positie in het gebouw. De statische voor-dimensionering van de bevestigingspunten en een output van de krachten per bevestigingspunt dienen als technische specificatie voor de leveranciers van bevestigingssystemen. Deuvels, raamschroeven enz. kunnen dan individueel en precies worden ontworpen.*

## PRESTATIEVERKLARING EN CE-MARKERING

*Met de modulelicentie "Prestatieverklaring en CE-markering" worden de prestatieverklaring en de CE-markering gegenereerd op basis van de gebouwgegevens. Tegelijkertijd worden de vereiste waarden afgestemd op de prestatiekenmerken van de constructies. Zo heeft de gebruiker een volledig overzicht van zijn posities.*





# Planersoftware 3.0

## HET PERFECTE PLANNINGTOOL

Met Planersoftware 3.0 tilt GEALAN de technische planning van ramen en deuren naar een nieuw niveau: Van de selectie van profielen tot het ontwerp van complete elementen (in 2D en 3D): alle planningsstappen kunnen nu op een tijdbesparende manier online worden uitgevoerd.

### GELUID

*Met de modulelicentie „Geluidstechnische beoordeling“ kan de geluidsisolatie van elk raam afzonderlijk worden geanalyseerd en beoordeeld – afhankelijk van het gebruikte glas en het gekozen raamsysteem.*

*Alle geluidsrelevante varianten (b.v. stolpraam, vaste beglazing) en toebehoren (b.v. verdubbelingen, dorpels) worden in de evaluatie meegenomen.*

### GLASBEMETING

*De modulelicentie „Glasbemeting“ analyseert de statische voordimensionering van het gebruikte verticale glas. Maximale spanningen en doorbuigingen worden berekend volgens klimaatbelasting en belastingverdeling voor meerbladig isolatieglas volgens prof. F. Feldmeier en DIN 18008-2.*

### HOOGTEPUNTEN:

- + Volledige registratie van alle GEALAN-profielssystemen met alle actuele technische gegevens
- + Eenvoudige configuratie van complete elementen in 2D en 3D
- + Moeiteloze toevoeging van koppelingen en secundaire profielen
- + Gedetailleerde opname van de aansluiting van de bouwstructuur
- + Berekening van U-waarden en isothermische krommen
- + Statische bemeting
- + Vergelijking van de geplande elementen met de technische voorschriften (bv. vleugelmaten)
- + Praktische uitvoerformaten (.dwg, .dxf, .docx, .pdf)
- + Projectfunctie met digitale gegevensuitwisseling en eenvoudige aanmaak van offertes en servicespecificaties

# TIJDIGE PLANNING

## **Gouden oplossing**

*Het gegevensaanbod van GEALAN Building Information Modelling heeft al meerdere malen indruk gemaakt op de jury van de gerenommeerde ARCHITECTS' DARLING Award en werd met goud bekroond als de beste oplossing in de Duitse bouwsector.*





# BIM – Building Information Modeling

## DE PLANNINGSMETHODE VAN DE TOEKOMST

Bouwen en plannen met BIM met behulp van 3D-gegevens maakt een holistische benadering van het bouwproject mogelijk. Als systeemleverancier van PVC-profielen voor ramen en deuren is GEALAN daarom actief betrokken bij de planningsmethode van de toekomst. Het doel is om digitale informatie voor fabrikanten op een praktische manier te implementeren om digitale processen voor planners, fabrikanten en beheerders van gebouwen te bevorderen.



### OPLOSSINGEN VAN GAELAN

#### Plug-in en add-on gebruiken

Met de verdere ontwikkeling van de Planerssoftware 3.0 kunnen architecten en gebouweigenaren raam- en deurtypes uit GEALANprofielssystemen naar wens in BIM-formaat genereren en gebruiken via een Revit plug-in of een ArchiCAD add-on – gratis!

### ZO ONDERSTEUNEN WE UW PLANNINGEN

#### Ontwerp volgens uw eigen wensen

Met de Planerssoftware 3.0 van GEALAN kunnen ramen en deuren in BIM-formaat worden gemaakt – helemaal volgens uw wensen. Hierbij kunt u kiezen uit vooraf gedefinieerde elementen of zelf gemaakte raam- en deurvormen.

### PROFITEER VAN DEZE VOORDELEN

#### Tijd besparen

##### Planningsveiligheid

- + Testen van technische haalbaarheid – automatische  $U_w$ -waarde en isothermberekening

##### Kwalitatieve BIM-gegevens

- + BIM-gegevens met hoogwaardige standaarden voor LOG en LOI

# OPLEIDING EN GEAVANCEERDE OPLEIDING

BOEK UW SEMINARPLAATS



Neem contact met ons op en reserveer één van de begeerde seminarplaatsen.





# GEALAN ACADEMY

## KENNIS OP PUNT GEBRACHT

In onze snel veranderende maatschappij kunnen geavanceerde opleiding en ontwikkeling meer dan ooit bepalende factoren zijn voor het succes van een modern bedrijf. Daarom is investeren in knowhow een investering in de toekomst van uw bedrijf.

Gerichte geavanceerde opleiding om de kwalificaties van uw medewerkers te verhogen is één van de belangrijkste manieren om succes op lange termijn voor uw bedrijf te garanderen, zelfs in moeilijke marktsituaties.

De GEALAN ACADEMY biedt u interessante vakseminars op het gebied van ramen in heel Duitsland en Europa, evenals marketingondersteuning bij u in de buurt.

### VERVOLGOPLEIDING – TER PLAATSE OF VIRTUEEL

De GEALAN ACADEMY brengt u vooruit: met inhoud die relevant is, gegeven door competente docenten die uw taal spreken.

Bouwrecht, bouwfysica, raaminstallatie, digitale toekomstonderwerpen zoals Smart Home of BIM – de GEALAN ACADEMY brengt alle inhoud op een begrijpelijke en praktische manier over.

Naast seminars op locatie op geselecteerde trainingslocaties en de mogelijkheid om rechtstreeks bij onze partners te trainen, blijven we onze succesvolle webinarserie uitbreiden. Een overzicht van de actuele onderwerpen en sprekers vindt u in onze actuele seminarycatalogus en op de GEALAN-website.



De nieuwe GEALAN ACADEMY trainingsruimte op onze locatie in Oberkottzau biedt met zijn toekomstgerichte technologie een professionele omgeving voor onze trainingen en seminars.



## Altijd aan uw zijde

### ONS CONCEPT – UW MEERWAARDE

Onze filosofie: samen oplossingen op maat vinden. Wat heeft een partner nodig om zich nog beter te ontwikkelen in zijn markt - en hoe kan GEALAN hem concreet daarbij helpen?

Wat is uw meerwaarde? Of het nu gaat om technische hulpmiddelen, opleiding ter plaatse, marketingmateriaal, ondersteuning bij regelgeving en administratieve procedures: U krijgt onze knowhow uit één hand, bespaart tijd en geld – en profiteert van tientallen jaren GEALAN-ervaring.

#### NAUWKEURIGE INFORMATIE VOOR RAAMFABRIKANTEN

Bij GEALAN ondersteunen we raamfabrikanten met uitgebreide diensten, zodat u geïnteresseerden en eindklanten snel en gericht kunt informeren over speciale raameigenschappen. Als GEALAN-partner vindt u productinformatie, nuttige hulpmiddelen, informatie over subsidies, verkoopgidsen en marketingmateriaal in het downloadgedeelte van onze website.

#### SYSTEMATISCHE OMSCHAKELING

Ben je een raamfabrikant en wil je overstappen op onze GEALAN-systemen? Neem contact met ons op: Samen met u ontwikkelen wij een plan – en ondersteunen u bij de efficiënte uitvoering ervan.





# Hoe kunnen we u helpen?

Met een eigen team en een sterk netwerk in de Duitse bouw- en raamindustrie ondersteunt GEALAN ook dealers met de grootste nauwkeurigheid.

Persoonlijke contacten vinden de juiste oplossing voor GEALAN-partners en hun behoeften en vereisten.

De grondslag: Goed doordachte en aanpasbare concepten. Wilt u een paar voorbeelden? GEALAN heeft dit en nog veel meer te bieden:

## HET GEALAN-LEADPROGRAMMA

Ontvang vragen van privéklanten voor uw bedrijf met ondersteuning van GEALAN.

### Zo werkt het:

1. GEALAN-marketing leidt geïnteresseerde particuliere klanten naar de GEALAN-website
2. Particuliere klantvragen worden doorgegeven aan het lead-programma waaraan GEALAN-partners deelnemen
3. Deelnemende GEALAN-partners worden op de hoogte gebracht van geschikte aanvragen
4. GEALAN-partners verwerken vragen via hun gebruikelijke kanalen
5. De status van de vragen wordt gedocumenteerd in het hoofdprogramma

**Meld u nu aan en probeer het het eerste jaar gratis uit!**



## GEALAN SHOWROOM-CONCEPT

Verkoopondersteuning voor partners met oplossingen en expertise van GEALAN

### Modulair en individueel

Showroom design: GEALAN levert uw showroomuitrusting, van brochurestandaards tot raamelementen, modulair aanpasbaar aan de grootte van uw ruimte!

Indien gewenst ontvangt u een ruimteconcept op maat.

### Showroom-opbouw:

Klanten kunnen kiezen uit verschillende leverings- en opbouwopties:

- + Alleen bouwtekeningen
- + Elementhouders voor zelfassemblage
- + Levering inclusief montage door showroomleverancier





# Wij staan persoonlijk tot uw dienst

## NEEM CONTACT MET ONS OP!

[Kundenservice@gealan.de](mailto:Kundenservice@gealan.de)

Of als u vragen of suggesties heeft, kunt u rechtstreeks contact opnemen met uw persoonlijke contactpersoon bij GEALAN.



Raamfabrikanten



Architecten & planners



Raamhandelaars en -monteurs

## BEWEZEN KNOWHOW EN PERSOONLIJK ADVIES

Als architecten en planners ondersteuning nodig hebben bij ramen en deuren, dan staan wij bij GEALAN persoonlijk voor u klaar!

### Architectenadvies

De GEALAN-experts adviseren architecten en planners met bewezen expertise, meestal zelfs direct ter plaatse:

- + Presentatie van raamsystemen
- + Advies voor innovaties en oppervlakken
- + Advies over het kleurontwerp van de elementen
- + Technisch vastgoedadvies en ontwerpadvies op locatie
- + Presentatie en training van software en BIM-oplossingen
- + Verstrekken van documenten, monsters en testcertificaten
- + Persoonlijk overleg mogelijk tijdens alle servicefasen van de planning

### Planningsondersteuning

Bij GEALAN kunt u een breed scala aan diensten voor uw bouwproject verwachten:

- + Elementtesten en technische haalbaarheid (grootte, geluidsisolatie, warmte-isolatie)
- + Ontwikkeling van speciale oplossingen en ontwerpen
- + U- en R-waardeberekeningen (warmte-isolatie en geluidsisolatie)
- + Maken van CAD-tekeningen
- + Ondersteuning bij aanbestedingen en bemonstering van objecten
- + Aanbeveling en netwerken met geschikte raamleveranciers, afhankelijk van de specificaties van het project
- + Telefonische ondersteuning voor alle vragen via het Klantenservicecentrum

... DAAROM GEALAN

[www.gealan.be](http://www.gealan.be)