

Větrací systém GEALAN-CAIRE smart



Návod k obsluze

Překlad originálního německého návodu k obsluze

Stav: 02/2021

Obsah

Informace k návodu a k výrobci	4
Udržování dostupnosti návodu	4
Grafické formátování v textu.....	4
Grafické formátování v obrázcích.....	5
Adresa výrobce.....	5
Autorské právo	6
Bezpečnost	7
Použití v souladu s účelem.....	7
Zákaz svévolných přestaveb	7
Základní bezpečnostní pokyny	7
Zabraňte věcným škodám	8
Význam výstražných upozornění	8
Grafické formátování upozornění na věcné škody	8
Popis	9
Ovládací prvky	9
Provozní režimy a LED indikace	10
Úkoly a funkce	11
Režim úspory elektrické energie	11
Protizámrazová ochrana.....	12
Filtry	12
Kryt k uzavření vzduchových kanálů	13
Položky nabídky	13
Technické údaje	14
Typový štítek	14
Ovládání větracího systému	15
Ovládání větracího systému pomocí tlačítek.....	15
Zapínání a vypínání větracího systému	15
Přepínání provozních režimů	16
Volba položek nabídky	17
Ovládání větracího systému pomocí aplikace GEALAN Home	18
Stažení aplikace GEALAN Home.....	18
Sestavení připojení WLAN	18

Výměna filtrů	20
Údržba větracího systému	23
Odstraňování chyb	24
Likvidace	27
Likvidace filtrů	27
Likvidace větracího systému	27

Informace k návodu a k výrobci

Tento návod vám pomůže při bezpečné obsluze větracího systému „GEALAN-CAIRE smart“. Větrací systém „GEALAN-CAIRE smart“ bude v dalším textu nazýván stručně „větrací systém“.

Udržování dostupnosti návodu

Tento návod je součástí větracího systému.

- ▶ Zajistěte, aby měl uživatel tento návod trvale k dispozici.
- ▶ Tento návod dodejte s větracím systémem, pokud ho prodáváte nebo předáváte dál jiným způsobem.


Grafické formátování v textu

Různé prvky tohoto návodu jsou opatřeny určeným grafickým formátováním. Můžete tak snadno rozlišovat následující prvky:

Normální text

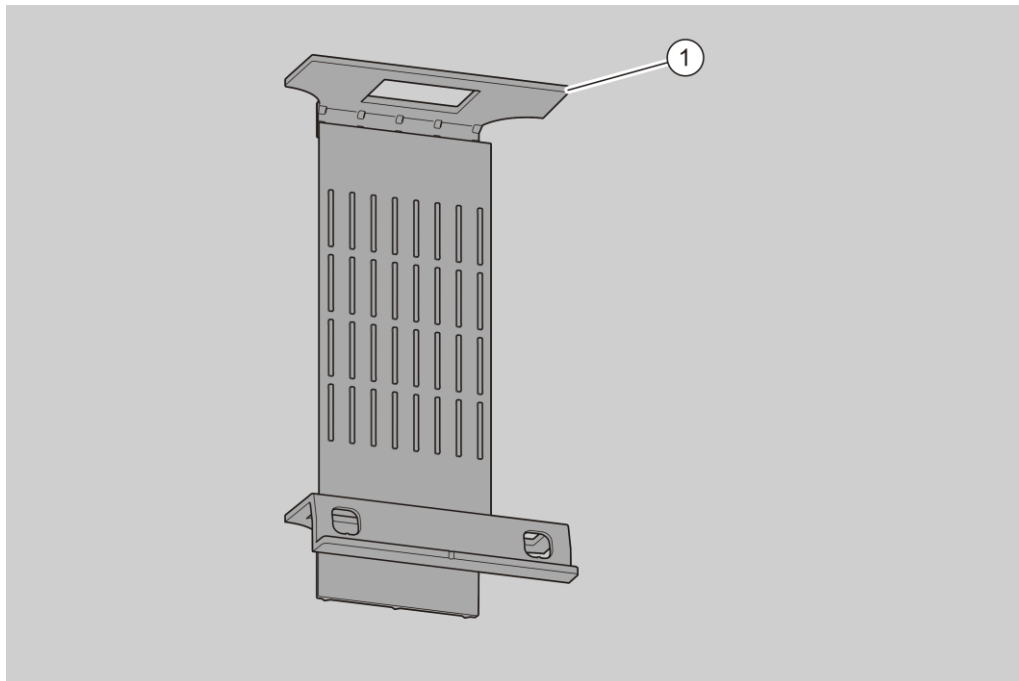
- Výčty
- ▶ Výzva k provedení úkonu

Záhlaví tabulek jsou tučným písmem.

 Tipy obsahují dodatečné informace.

Grafické formátování v obrázcích

Bude-li se odkazovat na prvky obrázku v legendě či v textu, budou tyto prvky opatřeny číslem (1). Číslování začíná u každého obrázku od čísla 1. Důležité detaily budou vyobrazeny zvětšeně s pohledem přes lupu.



Adresa výrobce

GEALAN Fenster-Systeme GmbH
Hofer Straße 80
D-95145 Oberkotzau, Německo

Tel.: +49-928677-0
Fax: +49-928677-22-22

E-mail: info@gealan.de

Internet: www.gealan.de

Autorské právo

Tento návod obsahuje informace, jež podléhají autorskému právu. Bez předchozího písemného souhlasu společnosti GEALAN Fenster-Systeme GmbH se tento návod nesmí jakýmkoliv způsobem kopírovat, tisknout, filmovat, zpracovávat, rozmnožovat nebo dále rozšiřovat, ani kompletně, ani formou výňatků.

©2020 GEALAN Fenster-Systeme GmbH
Všechna práva vyhrazena.

Bezpečnost

Použití v souladu s účelem

Větrací systém slouží k větrání a odvětrávání nezamrzajících prostor. Lze ho používat v privátní nebo v poloveřejné sféře.

K použití v souladu s určením patří přečtení a pochopení tohoto návodu i respektování a dodržování všech údajů v tomto návodu, zejména bezpečnostních pokynů.

Jakékoliv jiné použití výslovně se považuje za použití v rozporu s určením.

Zákaz svévolných přestaveb

Nepřípustné přestavby nebo změny provedené na větracím systému mohou způsobit těžká nebo dokonce smrtelná zranění.

- ▶ Neprovádějte žádné změny na komponentách větracího systému.

Základní bezpečnostní pokyny

Nesprávná manipulace s větracím systémem může způsobit těžká zranění až smrt.

- ▶ Neodkládejte žádné předměty na větrací systém.
- ▶ Větrací systém používejte výhradně v technicky bezvadném stavu.
- ▶ Pokud byste zjistili nějakou škodu, kontaktujte neprodleně svého specializovaného prodejce.
- ▶ Demontáž a opravu větracího systému nechte provést odborným personálem.
- ▶ Demontáž a likvidaci větracího systému po uplynutí jeho životnosti nechte provést odborným personálem.

Zabraňte věcným škodám



Překážky mohou způsobit poruchy funkce.

- ▶ Zajistěte, aby se pokud možno nenacházely žádné překážky mezi větrací jednotkou a mobilním koncovým zařízením.

V případě problémů s příjmem signálu WLAN zkuste odstranit překážky uvedeny níže:

- Nábytek
- Zařízení Bluetooth (na příklad bezdrátové klávesnice, bezdrátová sluchátka atd.)
- Rostliny
- Elektrické přístroje (na příklad mikrovlnná trouba, bezdrátové kamery atd.)
- Prvky vedoucí vodu

Význam výstražných upozornění

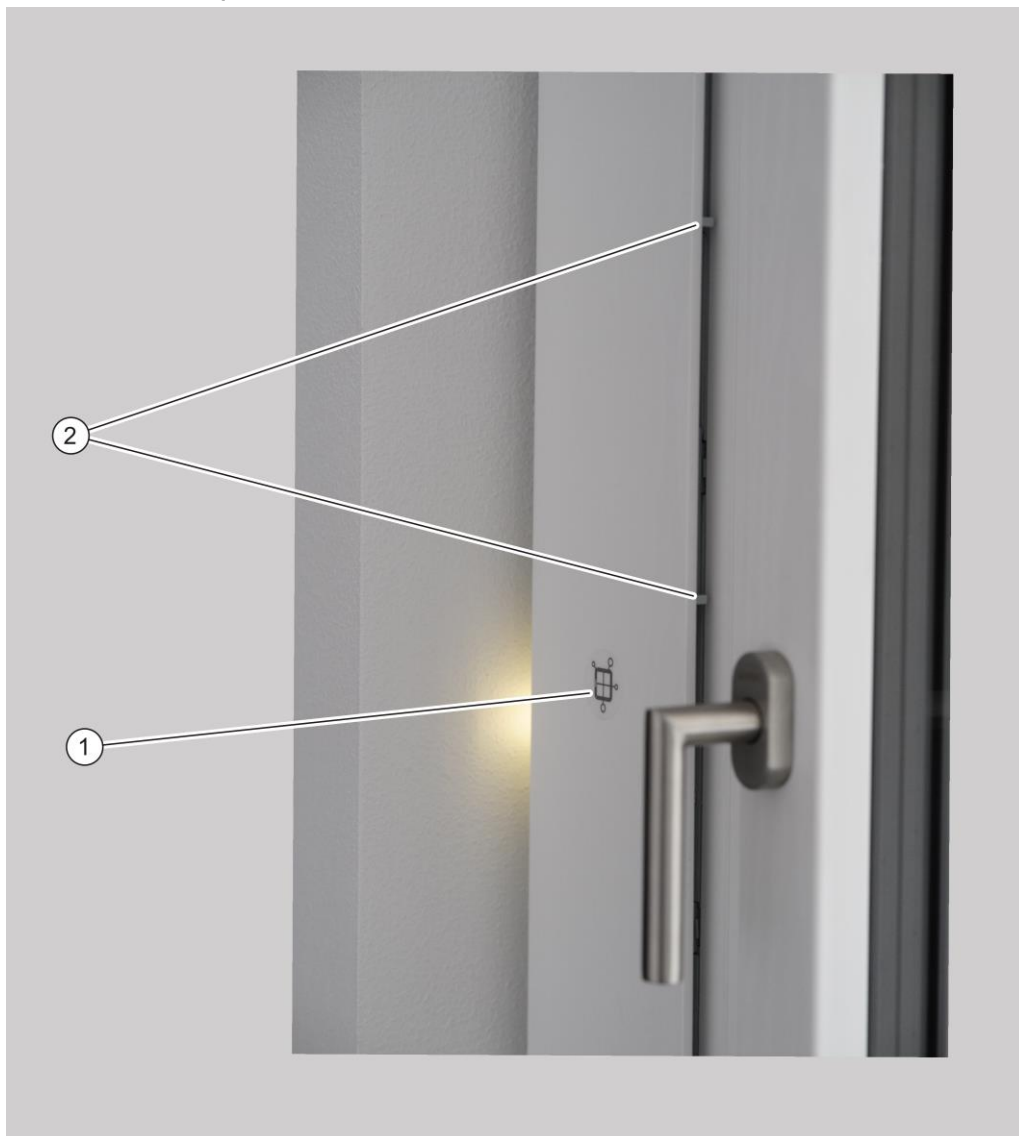
 VAROVÁNÍ	
	Upozornění se slovem VAROVÁNÍ varují před nebezpečnou situací, jež možná může způsobit smrt nebo těžká zranění.

Grafické formátování upozornění na věcné škody

POZOR!	
	Toto upozornění varuje před situací, která může vést k věcným škodám.

Popis

Ovládací prvky



Č.	Název
1	Tlačítko pro ovládání větracího systému
2	Kryt ventilátorů k uzavření vzduchových kanálů (pod krycí lištou): V otevřené poloze: Ventilátorová jednotka zapnuta V zavřené poloze: Ventilátorová jednotka vypnuta
-	Externí tlačítko pro ovládání větracího systému (není vyobrazeno)

Provozní režimy a LED indikace

Provozní režim, příp. stav	LED 1	LED 2	LED 3	LED 4	LED 5	LED 6
Fáze inicializace	fialová	fialová	fialová	fialová	fialová	fialová
Pohotovostní režim	žlutá	–	–	–	–	–
Stupně výkonu v ručním režimu:						
Stupeň 1	zelená	–	–	–	–	–
Stupeň 2	zelená	zelená	–	–	–	–
Stupeň 3	zelená	zelená	zelená	–	–	–
Stupeň 4	zelená	zelená	zelená	zelená	–	–
Stupeň 5	zelená	zelená	zelená	zelená	zelená	–
Automatický režim	–	–	–	–	–	zelená
Ochrana proti zamrznutí nebo vlhkosti	modrá	modrá	modrá	modrá	modrá	modrá
Noční vychlazení	tyrkysová	tyrkysová	tyrkysová	tyrkysová	tyrkysová	tyrkysová
Kryt uzavřen	–	červená	červená	červená	červená	–
Je nutná výměna filtru	bliká oranžově na střídačku s provozním režimem (např. u stupně 3 střídavě 3 zelené LEDky a 6 oranžových LEDek)					
Je nezbytně nutná výměna filtru	všechny LEDky blikají oranžově					
Jiné chyby	všechny LEDky blikají červeně na střídačku s chybovým kódem					

Úkoly a funkce

Větrací systém slouží k větrání a odvětrávání nezamrzajících prostor. Lze ho používat v privátní sféře (obývací pokoje, ložnice, kuchyně, předsíně a koupelny, skladovací prostory) nebo v poloveřejné sféře (kancelářské prostory, hotelové pokoje, jesle, domy s pečovatelskou službou).

Spotřebovaný, teplý vzduch v místnosti je odsáván jako odpadní vzduch a odváděn ven jako odvětrávaný vzduch. Současně je nasáván čerstvý venkovní vzduch a jako filtrovaný přiváděný vzduch přiváděn do prostor.

Větrací systém je vybaven senzorem polohy. Senzor polohy pozná, když větrací systém nesedí správně ve větracím profilu. V tomto případě zablokuje funkci větracího systému.

Větrací systém má následující provozní režimy:

- ruční režim
- pohotovostní režim
- automatický režim.

V automatickém režimu jsou otáčky ventilátorů regulovány v závislosti na vlhkosti vzduchu. V ručním režimu jsou otáčky ventilátorů regulovány v závislosti na nastaveném stupni výkonu.

Větrací systém obsahuje jedno tlačítko a šest RGB LEDek. Dále ho lze volitelně vybavit a ovládat externím tlačítkem.

Navíc lze větrací systém ovládat také přes WLAN. Ovládání přes síť WLAN probíhá pomocí aplikace GEALAN Home.

LEDky indikují stav větracího systému, potřebu výměny filtru i chyby. Při zapnutí větracího systému se LEDky automaticky rozsvítí. Standardně zhasnou po dvou minutách. Zhasnutí LEDek lze nastavit v aplikaci GEALAN Home.

Režim úspory elektrické energie

Když se větrací jednotka nachází v pohotovostním režimu a uplyne doba nastavená do zhasnutí LEDek, větrací jednotka spustí režim úspory elektrické energie. Režim úspory elektrické energie není indikován samostatně. Přístup do větracího systému bude nadále možný přes aplikaci GEALAN Home. Režim úspory elektrické energie se ukončí automaticky tehdy, jakmile bude prováděno ovládání větracího systému nebo se deaktivuje zhasnutí LEDek.

Protizámrazová ochrana

Větrací systém je vybaven protizámrazovou ochranou. Protizámrazová ochrana zabraňuje zamrznutí a tudíž poškození výměníku tepla. Protizámrazová ochrana je aktivní ve všech provozních režimech.

Kvůli tvorbě kondenzátu a venkovním teplotám pod nulou může začít zamrznat kanál odpadního vzduchu z výměníku tepla. Tím se neustále snižuje průřez kanálu odpadního vzduchu vedoucího přes výměník tepla. To má za následek, že dochází k menšímu přechodu tepla do přiváděného vzduchu. Tak dojde k výraznému snížení teploty přiváděného vzduchu.

Tento systém monitoruje trvale teplotu přiváděného vzduchu. Jakmile teplota přiváděného vzduchu klesne příliš nízkou, systém přepne automaticky do režimu protizámrazové ochrany.

V režimu protizámrazové ochrany je ventilátor pro přívod vzduchu vypnutý. Ventilátor pro odvod vzduchu běží nepřetržitě na stupeň 2. Zajišťuje odtávání a sušení výměníku tepla.

Funkce protizámrazové ochrany se automaticky deaktivuje tehdy, jakmile nehrozí nebezpečí pro výměník tepla. Po ukončení funkce protizámrazové ochrany poběží větrací jednotka zase dále v provozním režimu, jenž byl aktivní před tím.

Filtry

Větrací jednotka je vybavena dvěma filtry pro přiváděný a odpadní vzduch. Tyto filtry mají omezenou životnost a musí se pravidelně vyměňovat. Životnost filtrů závisí na množství vzduchu, které jimi projde, a je tudíž závislá na daném provozním režimu větrací jednotky.

Filtry mají vlastní datovou paměť. Do této datové paměti se ukládají provozní hodiny a doba chodu v závislosti na provozním režimu.

Když se dosáhne téměř konce životnosti jednoho nebo obou filtrů (po 11 měsících ve stupni 1), bude signalizováno hlášení „Je nutná výměna filtru“. Větrací jednotka však bude pracovat normálně dál.

Když se dosáhne definitivně konce životnosti jednoho nebo obou filtrů (po celkem 13 měsících ve stupni 1), bude signalizováno hlášení „Je nezbytně nutná výměna filtru“. Větrací jednotka již nemůže dále pracovat.

Hlášení „Je nutná výměna filtru“ a „Je nezbytně nutná výměna filtru“ je signalizováno oranžovými LEDkami (k tomu viz stranu 10). LEDka, jež se nachází nejbližší k filtru určenému k výměně, bude přitom svítit o něco méně, než ostatní LEDky. Podle toho poznáte, který filtr se musí vyměnit.

Po výměně filtrů LED indikace zhasne a větrací jednotka poběží automaticky dál v posledním provozním režimu.

Kryt k uzavření vzduchových kanálů

Nad ventilátory (pod krycí lištou) je namontován kryt. Tento kryt umožňuje uzavíratelnost vzduchových cest. Když je kryt uzavřený, oba ventilátory větrací jednotky se vypnou. Jakmile se kryt zase otevře, větrací jednotka se znovu rozběhne v naposledy nastaveném provozním režimu.

Položky nabídky

Větrací systém je vybaven nastavovací nabídkou. V této nabídce můžete nastavit, příp. si nechat zobrazit následující položky:

- Smazat chyby
- Zapnout WLAN
- Vypnout WLAN
- Resetovat WLAN
- Restartovat komunikační procesor

Položka nabídky „Zapnout WLAN“ se zobrazuje tehdy, když je síť WLAN vypnutá.

Položka nabídky „Vypnout WLAN“ se zobrazuje tehdy, když je síť WLAN zapnutá.

Smazat chyby

V této položce nabídky můžete smazat vzniklé chyby.

Aktivovat WLAN

V této položce nabídky můžete aktivovat síť WLAN.

Deaktivovat WLAN

V této položce nabídky můžete deaktivovat síť WLAN.

Resetovat WLAN

V této položce nabídky můžete resetovat veškerá nastavení sítě WLAN s výjimkou názvu zařízení. K tomuto účelu se deaktivuje síť WLAN, všechna uložená nastavení se smažou a síť WLAN se znovu nakonfiguruje. Po několika sekundách se restartuje komunikační procesor. Větrací jednotka se přihlásí stejně jako při prvním uvedení do provozu coby softwarový přístupový bod s původním heslem a lze ji znovu nakonfigurovat.

Restartovat komunikační procesor

V této položce nabídky můžete restartovat komunikační procesor (pokud na příklad dochází k problémům s připojením WLAN). Přitom nemusíte odpojovat větrací systém od elektrického napájení.

Technické údaje

Ventilátorová jednotka	
Rozměry (d × š × v)	126 × 86 × 34 mm
Hmotnost	2,4 kg
Počet ventilátorů	2
Výkon	34 W
Elektrické napájení	24 V
Objemový průtok vzduchu	4–40 m ³ /h

Síťový zdroj	
Rozměry (d × š × v)	163 × 43 × 32 mm
Hmotnost	500 g
Výkon	60 W
Vstupní napětí	100–230 V AC
Výstupní napětí	24 C DC
Třída ochrany	IP67

Typový štítek

Typový štítek se nachází na přední straně větracího systému. Na typovém štítku najdete následující údaje:

- Název a kontakt výrobce
- Země výrobce
- Název modelu
- Rok výroby
- QR kód
- Značka CE
- Označení směrnice WEEE (symbol přeškrtnuté popelnice)
- Rozsah vstupního napětí
- Sériové číslo
- Číslo výrobku
- MAC adresa

Ovládání větracího systému

Větrací systém můžete ovládat následujícím způsobem:

- pomocí tlačítka na zařízení
- pomocí externího tlačítka
- pomocí aplikace GEALAN Home

Ovládání větracího systému pomocí tlačítek

- ❗ Způsob ovládání je u obou tlačítek identický. Proto jsou v dalším textu myšlena vždy obě tlačítka stejně, pokud je zmiňováno jedno tlačítko.

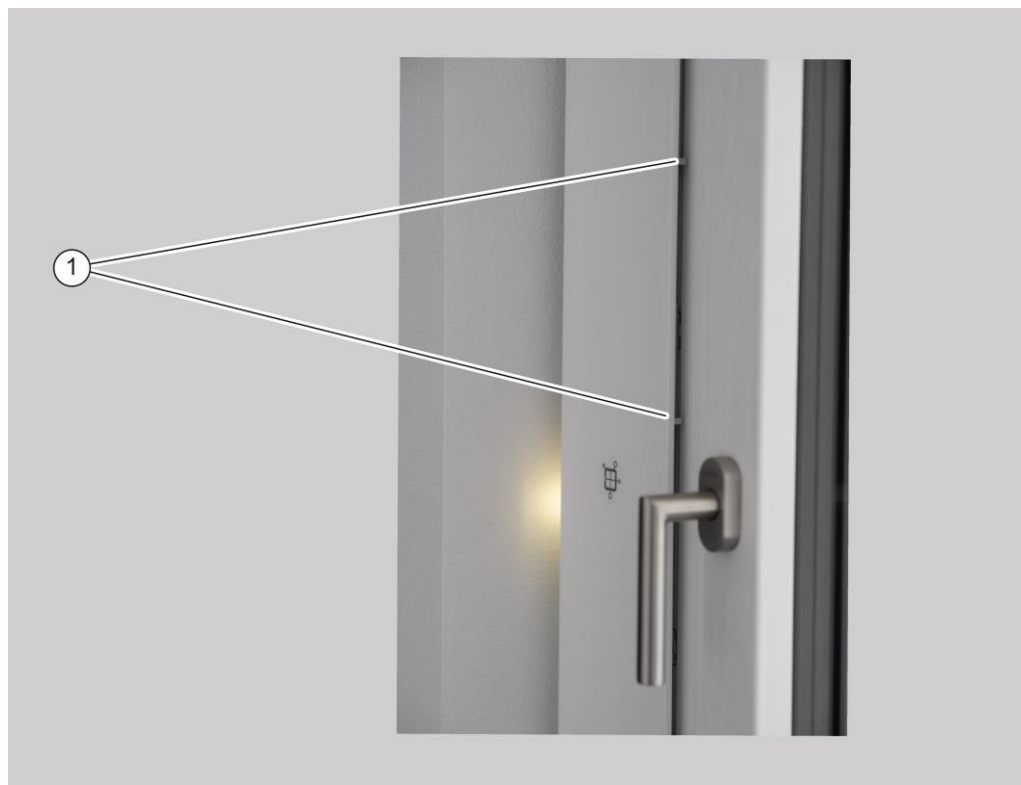
Zapínání a vypínání větracího systému

- Kryt k uzavření vzduchových kanálů (1) posuňte do otevřené polohy.

Ventilátory se zapnou. Po prvním zapnutí (první uvedení do provozu nebo po výpadku proudu) se ventilátor přepne do automatického režimu. Při opětovném zapnutí se ventilátorová jednotka spustí v naposledy aktivním provozním režimu.

- Kryt k uzavření vzduchových kanálů (1) posuňte do zavřené polohy.

Ventilátory ventilátorové jednotky se vypnou. Prostřední čtyři LEDky svítí červeně.



Přepínání provozních režimů

Větrací systém má následující provozní režimy:

- ruční režim
- pohotovostní režim
- automatický režim.

V ručním režimu můžete zvolit stupně výkonu (1, 2, 3, 4, a 5) i pohotovostní režim. Pro volbu pohotovostního režimu, příp. stupně výkonu, postupujte následujícím způsobem:

- ▶ Ujistěte se, že je kryt k uzavření vzduchových kanálů v otevřené poloze.
- ▶ Pro přepnutí do dalšího stupně výkonu, příp. do pohotovostního režimu, stiskněte jednou tlačítko.

Nastavený stupeň výkonu, příp. aktivní pohotovostní režim, je indikován LEDkou.

- ▶ Opakujte tento krok, dokud se nedosáhne požadovaného stupně výkonu, příp. pohotovostního režimu.

Přepínání probíhá v následujícím pořadí:

- Pohotovostní režim
- Stupeň výkonu 1
- Stupeň výkonu 2
- Stupeň výkonu 3
- Stupeň výkonu 4
- Stupeň výkonu 5

LEDky - svítivé diody (u horizontální montáže: počínaje zleva, u vertikální montáže: počínaje zespodu) indikují aktuální stav ventilátorů takto:

- Je aktivní pohotovostní režim: jedna LEDka svítí žlutě.
- Je aktivní stupeň výkonu 1: jedna LEDka svítí zeleně.
- Je aktivní stupeň výkonu 2: dvě LEDky svítí zeleně.
- Je aktivní stupeň výkonu 3: tři LEDky svítí zeleně.
- Je aktivní stupeň výkonu 4: čtyři LEDky svítí zeleně.
- Je aktivní stupeň výkonu 5: pět LEDek svítí zeleně.

- ❗ Pro zamezení přehřátí síťového zdroje je provoz ve stupni 5 omezen na maximálně 60 minut. Po 60 minutách ve stupni 5 se výkon větrací jednotky přepne automaticky na stupeň 4.

Pro přepnutí z ručního do automatického režimu postupujte následujícím způsobem:

- ▶ Stiskněte tlačítko a přidržte ho stisknuté po dobu tří sekund.

První LEDka zprava, příp. první LEDka shora svítí zeleně. Větrací systém je nyní v automatickém režimu.

Pro přepnutí z automatického do ručního režimu postupujte následujícím způsobem:

- ▶ Stiskněte znovu tlačítko a přidržte ho stisknuté po dobu tří sekund.

Větrací systém je nyní v ručním režimu.

Počet zelených LEDek, počínaje zleva, příp. zespodu, indikuje, který stupeň větrání je aktivní.

Volba položek nabídky

Pro volbu položky nabídky postupujte následujícím způsobem:

- ▶ Stiskněte tlačítko a přidržte ho stisknuté po dobu pěti sekund.

První tři LEDky blikají fialově. Otevře se nastavovací nabídka.

Poslední tři LEDky signalizují příslušnou položku nabídky. Každých šest sekund dojde k přepnutí o jednu položku nabídky dál. Po zobrazení poslední položky nabídky se nastavovací nabídka ukončí.

- ▶ Pro výběr příslušné položky nabídky stiskněte jedenkrát tlačítko.

Bude zvolena aktuálně zobrazená položka nabídky a nastavovací nabídka se ukončí.

Barvy LEDek pro příslušnou položku nabídky najdete v následující tabulce:

Č.	Položka nabídky	LED 1	LED 2	LED 3	LED 4	LED 5	LED 6
1	Smazat chyby	blikající fialově			červená	červená	červená
2	Zapnout WLAN				modrá	modrá	zelená
3	Vypnout WLAN				modrá	modrá	červená
4	Resetovat WLAN				modrá	modrá	fialová
5	Restartovat komunikační procesor				žlutá	žlutá	žlutá

- ⓘ Větrací jednotka pracuje během celého procesu zcela normálně dál.

Ovládání větracího systému pomocí aplikace GEALAN Home

Aby šlo používat aplikaci GEALAN Home, musíte provést následující činnosti:

- stáhnout si aplikaci GEALAN Home
- sestavit připojení WLAN

K tomu potřebujete:

- tablet
- nebo chytrý telefon

Operační systém: Android nebo IOS

Stažení aplikace GEALAN Home

Zvolit můžete následující odkazy:

- www.gealan.de/gealan-home-app-android
- www.gealan.de/gealan-home-app-ios

- ▶ Stáhněte si aplikaci podle operačního systému svého koncového zařízení.
- ▶ Řiďte se instrukcemi v aplikaci.
- ▶ Sestavte připojení WLAN.

Sestavení připojení WLAN

POZOR!	
	<p>Překážky (např. nábytek, rostliny, zařízení Bluetooth atd.) mohou způsobovat poruchy funkce.</p> <ul style="list-style-type: none"> ▶ Zajistěte, aby se nenacházely žádné překážky (např. nábytek, rostliny, zařízení Bluetooth atd.) mezi větracím systémem a mobilním koncovým zařízením.

- ▶ Aktivujte síť WLAN podle oddílu „Volba položek nabídky“ (k tomu viz stranu 17).

Po prvním zapnutí sítě WLAN (nebo po resetu nastavení WLAN) funguje větrací jednotka jako softwarový přístupový bod (SoftAP).

- ▶ Propojte své zařízení se softwarovým přístupovým bodem (SoftAP) větrací jednotky.

Síť WLAN, ke které se k tomu musíte připojit, se zobrazuje jako GEALAN_AP_XXXXXX. Posledních šest znaků identifikuje větrací jednotku, např. GEALAN_AP_188CC0. Pokud používáte vícero větracích jednotek, bude zobrazovat také vícero sítí WLAN.

- ▶ Šest znaků (bez teček) najdete v MAC adrese uvedené na typovém štítku.

Režim SoftAP je chráněn heslem. Heslo vychází ze sériového čísla (SN) vašeho větracího systému a doplní se tolika nulami, dokud se nedosáhne 12 míst včetně sériového čísla (SN). Tak např. ze sériového čísla (SN) 158329 vyjde heslo „SN0000158329“. Délka sériového čísla může kolísat.

Sériové číslo (SN) je umístěno na větrací jednotce. Pokud byla nálepka s číslem nedopatřením odstraněna, můžete si sériové číslo s WLAN SSID vyžádat u svého specializovaného prodejce. Heslo musíte z bezpečnostních důvodů změnit po prvním přihlášení. Pokud zapomenete heslo, musíte

veškerá nastavení sítě WLAN resetovat v nastavovací nabídce (k tomu viz stranu 17).

Po propojení vašeho zařízení se softwarovým přístupovým bodem (SoftAP) můžete větrací jednotku používat v tomto režimu. Doporučujeme vám napojení do domácí sítě.

- ▶ K tomu se řiďte instrukcemi v aplikaci GEALAN Home.

Výměna filtrů

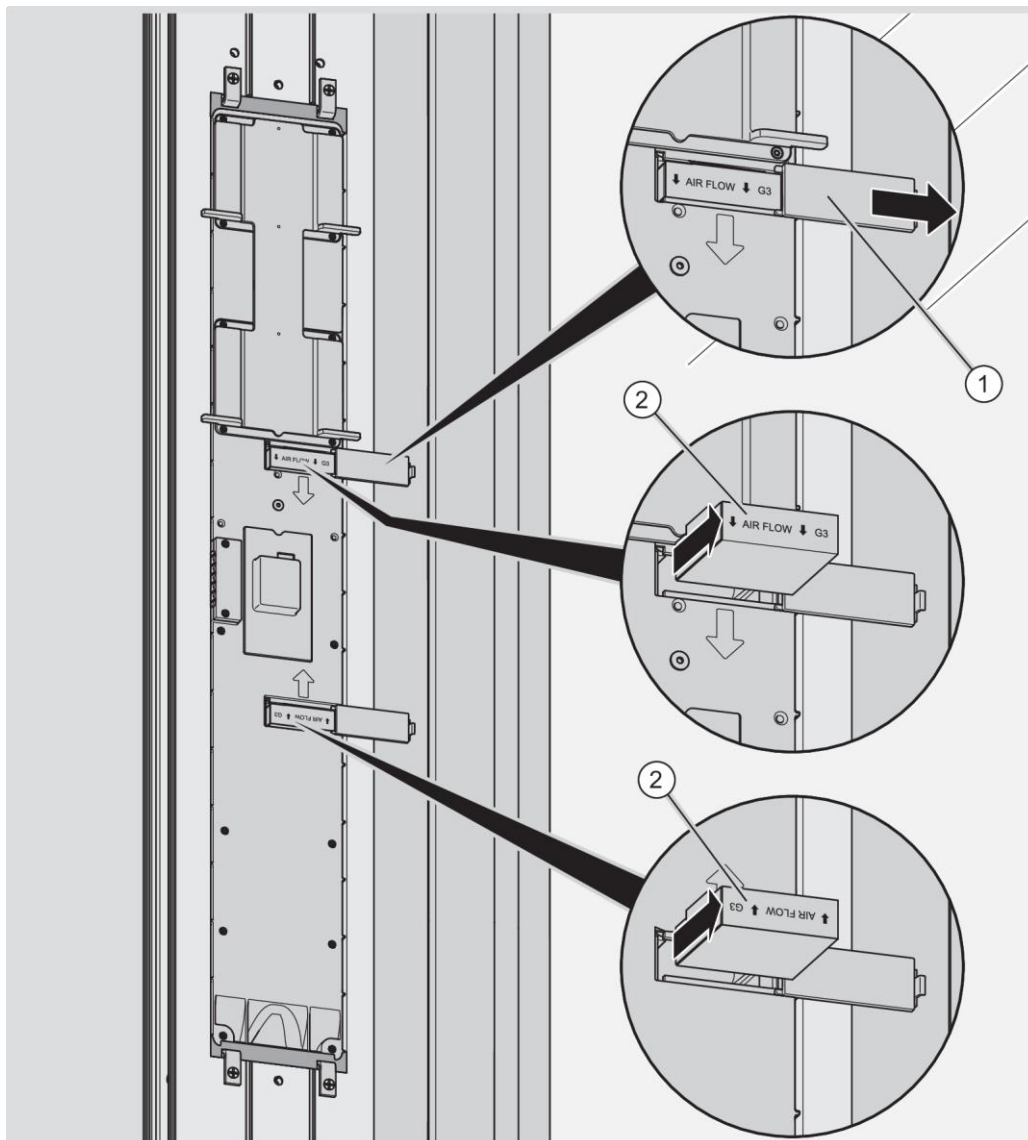
Když se dosáhne definitivně konce životnosti jednoho nebo obou filtrů (po celkem 13 měsících ve stupni 1), bude signalizováno hlášení „Je nezbytně nutná výměna filtrů“. Větrací jednotka již nemůže dále pracovat.

Hlášení „Je nutná výměna filtrů“ a „Je nezbytně nutná výměna filtrů“ je signalizováno oranžovými LEDkami (k tomu viz stranu 10). LEDka, jež se nachází nejbližší k filtru určenému k výměně, bude přitom svítit o něco méně, než ostatní LEDky. Podle toho poznáte, který filtr se musí vyměnit. Pro výměnu filtrů postupujte následujícím způsobem:

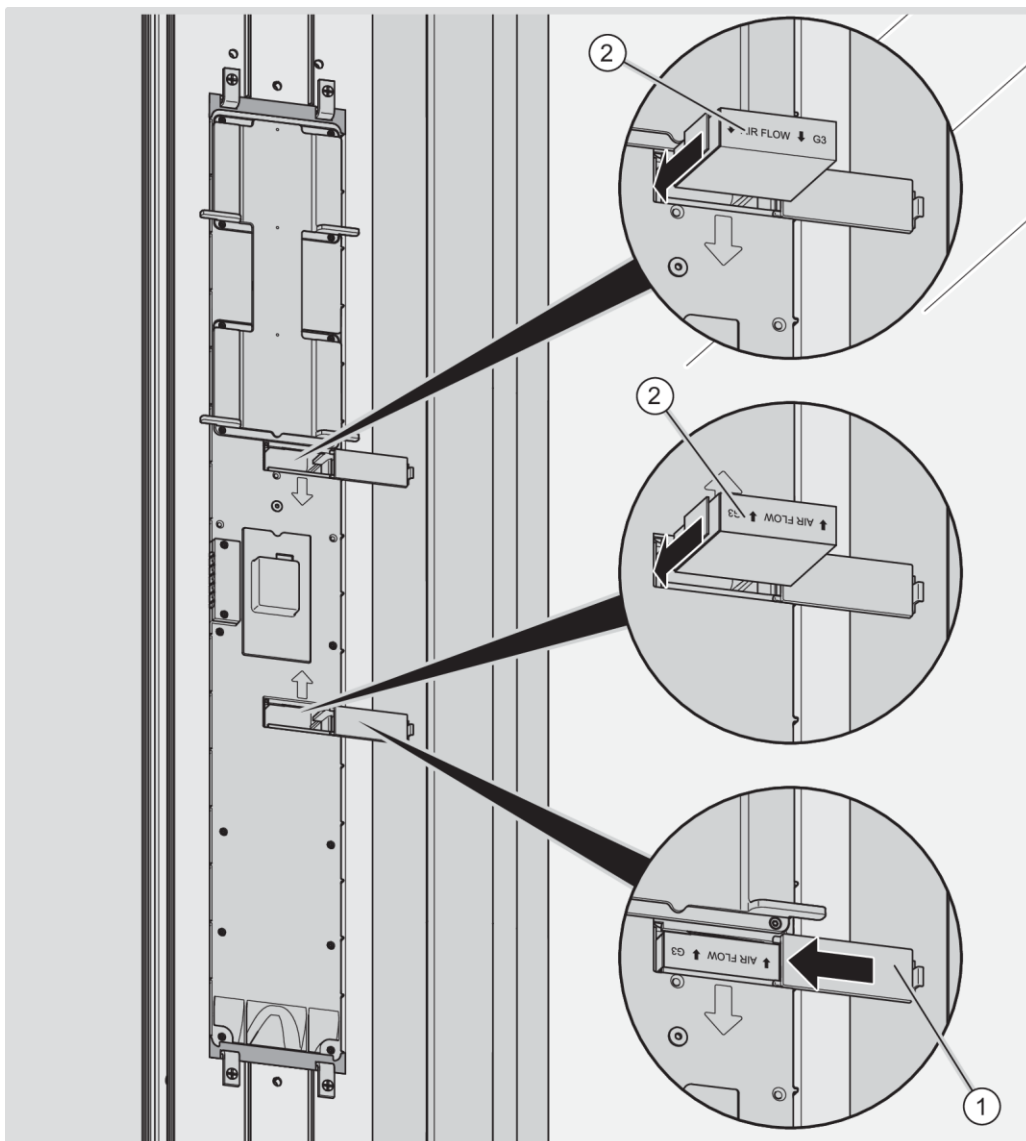
- ▶ Vypněte větrací systém.
- ▶ Odstraňte krycí lištu (1).



- ▶ Otevřete obě klapky filtrů (1) ve směru šipky.
- ▶ Vyjměte spotřebované filtry (2).




- ▶ Vložte nové filtry podle obrázku (2).
- ▶ Zavřete klapky filtrů (1).



- ▶ Nasadíte krycí lištu na větrací profil.
- ▶ Zapněte větrací systém.

LED indikace zhasne. Větrací jednotka pozná nové filtry automaticky a bude pokračovat v práci v naposledy aktivním provozním režimu.

Údržba větracího systému

⚠ VAROVÁNÍ	
	<p>Hrozí nebezpečí smrtelného úrazu elektrickým proudem nebo požáru.</p> <ul style="list-style-type: none">▶ Větrací systém před zahájením údržby vždy odpojte od elektrické sítě. Vypněte k tomu jištění.▶ Zajistěte, aby se nedostala žádná kapalina dovnitř větracího systému.

- ▶ Krycí lištu a tlačítka očistěte v případě potřeby výhradně čistým, navlhčeným hadříkem.

Odstraňování chyb

Chyby jsou signalizovány různým blikáním LEDek. V takovém případě postupujte následujícím způsobem:

- ▶ Na základě následující tabulky zkontrolujte, o jakou chybu se jedná.
- ▶ Pokuste se chybu smazat v položce nabídky „Smazat chyby“ (k tomu viz stranu 17).
- ▶ Pokud nelze vzniklou chybu smazat, vypněte větrací systém.
- ▶ Kontaktujte svého specializovaného prodejce.

LED1	LED2	LED3	LED4	LED5	LED6	Chybový kód	Stručný popis	Zdroj chyb
červená	ne-svíí	ne-svíí	ne-svíí	ne-svíí	ne-svíí	1	_EVENT_ERROR_TEMP_1	Senzor teploty 1 (odpadní vzduch venkovní)
ne-svíí	červená	ne-svíí	ne-svíí	ne-svíí	ne-svíí	2	_EVENT_ERROR_TEMP_2	Senzor teploty 2 (přiváděný vzduch vnitřní)
červená	červená	ne-svíí	ne-svíí	ne-svíí	ne-svíí	3	_EVENT_ERROR_TEMP_3	Senzor teploty 3 (přiváděný vzduch venkovní)
ne-svíí	ne-svíí	červená	ne-svíí	ne-svíí	ne-svíí	4	_EVENT_ERROR_TEMP_4	Senzor teploty 4 (odpadní vzduch vnitřní)
červená	ne-svíí	červená	ne-svíí	ne-svíí	ne-svíí	5	_EVENT_ERROR_HUMIDITY_1	Senzor vlhkosti 1 (přiváděný vzduch venkovní)
ne-svíí	červená	červená	ne-svíí	ne-svíí	ne-svíí	6	_EVENT_ERROR_HUMIDITY_2	Senzor vlhkosti 2 (odpadní vzduch vnitřní)
ne-svíí	červená	ne-svíí	červená	ne-svíí	ne-svíí	10	_EVENT_ERROR_SPEED_FAN1	Ventilátor 1
červená	červená	ne-svíí	červená	ne-svíí	ne-svíí	11	_EVENT_ERROR_SPEED_FAN2	Ventilátor 2
červená	červená	červená	červená	ne-svíí	ne-svíí	15	_EVENT_ERROR_SUPPLY-VOLT	Napájecí napětí
červená	ne-svíí	ne-svíí	červená	červená	ne-svíí	25	_EVENT_ERROR_I2C_24XX	Paměť I2C
ne-svíí	červená	červená	červená	červená	ne-svíí	30	_EVENT_ERROR_ESP32	Komunikační procesor

LED1	LED2	LED3	LED4	LED5	LED6	Chybový kód	Stručný popis	Zdroj chyb
ne-svíí	ne-svíí	ne-svíí	ne-svíí	ne-svíí	čer-vená	32	_EVENT_ERROR_COMMUNICATION	Hlavní procesor
čer-vená	ne-svíí	ne-svíí	ne-svíí	ne-svíí	čer-vená	33	_EVENT_ERROR_POSITION	Montážní poloha větrací jednotky

Likvidace

Likvidace filtrů

Filtry mají datovou paměť.



► Spotřebované filtry zlikvidujte ekologicky.

Informace o likvidaci získáte u svého specializovaného prodejce.



Registrační číslo WEEE: Reg. č. WEEE DE 35001489

Likvidace větracího systému

Po uplynutí životnosti se musí větrací systém ekologicky zlikvidovat.



► Demontáž větracího systému nechte provést odborným personálem.

► Větrací systém nechte zlikvidovat prostřednictvím schválené specializované firmy nebo ho zašlete k likvidaci svému specializovanému prodejci.

Větrací systém je zhotoven především z PA66-103HSL (všechny stříkané odlitky). Navíc je zhotoven z následujících materiálů:

- Nerezová ocel (šrouby, závěsy ventilátorů), PVC (výměník tepla)
- Elektronické součástky (ventilátory, řídicí deska).

Registrační číslo WEEE: Reg. č. WEEE DE 35001489