



Perché GEALAN-acrylcolor®...



Indice

Perché GEALAN-acrylcolor®?

La superficie perfetta.....	04-05
Interazione ideale	06-07
Valori empirici frutto di ricerca	08-09
Precisione tecnologica	10-11
Libertà creativa.....	12-13
Varietà affascinante di colori.....	14-15
Brillanti colori metallizzati	16-17
Armonie di colori.....	18-19
Qualità certificata	20-21
Sostenibilità sistematica	22-23



GEALAN-acrylcolor® è sinonimo di straordinaria varietà di design e di colori. Da oltre 40 anni sviluppiamo sistematicamente questa esclusiva tecnologia di superficie. Le finestre con GEALAN-acrylcolor® soddisfano i massimi requisiti tecnici e funzionali in termini di superfici colorate e innovative.





LA SUPERFICIE
PERFETTA



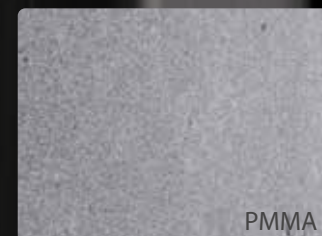
Oltre 40 anni di esperienza e perfezionamento sistematico della finitura in PMMA di profili per finestre: ecco cos'è GEALAN-acrylcolor®. Questa versatile superficie offre sistemi dal design classico o moderno, è adatta a qualsiasi progetto di costruzione ed è disponibile in una vasta gamma di colori. La superficie opaca coniuga esigenze estetiche e resistenza eccezionale. Testata milioni di volte, dalla sua introduzione sul mercato nel 1980 sono stati prodotti milioni di metri di profili e trasformati in finestre in tutta Europa.

GEALAN-acrylcolor® definisce nuovi standard per finestre in PVC

- + l'esclusivo processo di colorazione impregna e protegge a lungo nel tempo
- + unione inscindibile di vetro acrilico e PVC mediante co-estrusione
- + ideale per il lato esterno della finestra, esposto agli agenti atmosferici
- + lo standard di superficie più elevato nel settore del PVC



Al microscopio, la differenza risulta particolarmente evidente. Dopo 10 anni di esposizione agli agenti atmosferici, lo strato acrilico a sinistra è notevolmente più liscio e non sembra affatto danneggiato. GEALAN-acrylcolor® resiste per decenni.



PMMA



PVC



100 µm



10 anni

Collaudata ormai da decenni

GEALAN-acrylcolor® si distingue in modo sostanziale da altri procedimenti di colorazione per finestre in PVC. Le caratteristiche dei materiali PVC e vetro acrilico (PMMA) sono altamente compatibili: componenti al meglio armonizzati tra loro, che si fondono perfettamente in un materiale composito. Un chiaro vantaggio rispetto a diversi strati sovrapposti di primer e adesivi, come per esempio nei profili pellicolati. Il PMMA è uno dei materiali più duri da sottoporre a estrusione, molto più duro del PVC, ed è quindi resistente ai graffi ed estremamente resistente agli agenti atmosferici come sole, vento, pioggia, freddo e variazioni di temperatura.

Lo strato di PMMA viene levigato durante la produzione, in tal modo si crea una superficie opaca dalla quale polvere, sporco e pollini scivolano via. Con i suoi 0,5 mm di spessore è sufficiente per consentire di rimuovere con facilità i piccoli graffi. È dunque user-friendly: dalla produzione passando per il montaggio fino alla durata d'uso prolungata nei decenni.





INTERAZIONE IDEALE

Resistente

L'unione inscindibile tra PVC e PMMA evita distacchi dello strato di colore con il passare del tempo.

Resistente ai graffi

Più resistente della maggior parte degli elementi costruttivi grazie al robusto e duro strato acrilico.

Resistente alle intemperie

Nonostante condizioni climatiche estreme resiste per decenni senza problemi.

Colore resistente alla luce


Colore estremamente stabile e resistente alla luce anche in caso di intensa radiazione solare per decine di anni.

Più spessa

Più spessa rispetto a qualsiasi strato di vernice e con sufficiente riserva di materiale da consentire di levigare eventuali piccoli graffi.

Resistente allo sporco

Superficie omogenea che, grazie all'elegante effetto spazzolato dura nel tempo e resiste allo sporco.



**Il materiale di GEALAN-acrylcolor® coniuga
esperienza, ricerca e innovazione**

- + miscele di materie prime sviluppate e testate internamente
- + lungo e stretto rapporto di collaborazione con fornitori europei
- + ottimizzata per l'impiego nella lavorazione delle finestre
- + Sviluppo di materiali adatti agli agenti atmosferici estremi

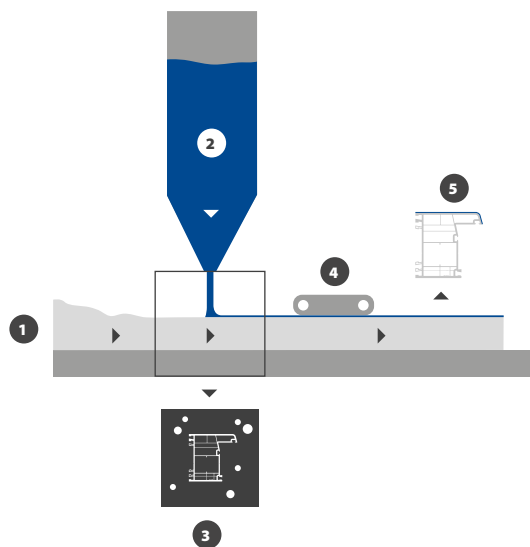
VALORI EMPIRICI RI-
CERCATI



Come unico fornitore di profili di finestre in PVC in Europa, da 40 anni, GEALAN punta sulla finitura in PMMA di profili di finestre in PVC. Questo non significa solo lunga esperienza, ma anche un miglioramento costante dei materiali utilizzati, in stretta collaborazione con fornitori esclusivamente europei e team di ricerca di diverse università. Con l'ausilio di additivi, il PMMA consente di lavorare nel migliore dei modi i profili presso il produttore di finestre. Le miscele di materie prime vengono ottimizzate anche in termini di riduzione del riscaldamento dei colori sotto l'influsso della radiazione solare.

Coestruzione

1. Alimentazione della massa fusa di PVC liquida attraverso l'estrusore principale
2. Attraverso un coestrusore viene aggiunta la massa fusa colorata di acrilico
3. Nell'ugello i due componenti liquidi vengono uniti in modo inscindibile tra loro
4. Per ottenere una struttura omogenea, la superficie viene levigata creando così una finitura opaca, spazzolata
5. Il profilo GEALAN-acrylcolor® finito



Anche nell'utensileria interna, negli ultimi 40 anni è stata perfezionata in modo sistematico e non solo letterale la co-estruzione di profili di GEALAN-acrylcolor®. Sono in uso più di 150 matrici, per cui è possibile realizzare un'ampia varietà di geometrie complesse. L'interazione tra le divisioni tecniche Ricerca e Sviluppo, Costruzione matrici ed estrusione, coinvolgendo esperti esterni, garantisce una qualità della superficie affidabilmente elevata. Accorpare e perfezionando le competenze in loco è possibile reagire rapidamente ai desideri dei clienti.

GEALAN-acrylcolor® è il risultato dell'esperienza tecnologica

- + Tutte le matrici vengono sviluppate, fabbricate e rodiate internamente all'azienda
- + impiego di metodi e macchine moderni
- + la modellazione digitale supporta l'ottimizzazione dei processi di produzione



PRECISIONE
TECNOLOGICA



LIBERTÀ
CREATIVA



Nuova costruzione e ristrutturazione

GEALAN-acrylcolor® è disponibile in una pluralità di sistemi e di geometrie di profili. Con GEALAN-LUMAXX® del sistema S 9000 con profili decorativi storici, è possibile inserire le ristrutturazioni di edifici storici antichi sotto la tutela monumentale. Sull'altra estremità della gamma di prodotti si trova il sistema tutto-vetro GEALAN-KUBUS®, che soddisfa le esigenze di design dell'architettura moderna.



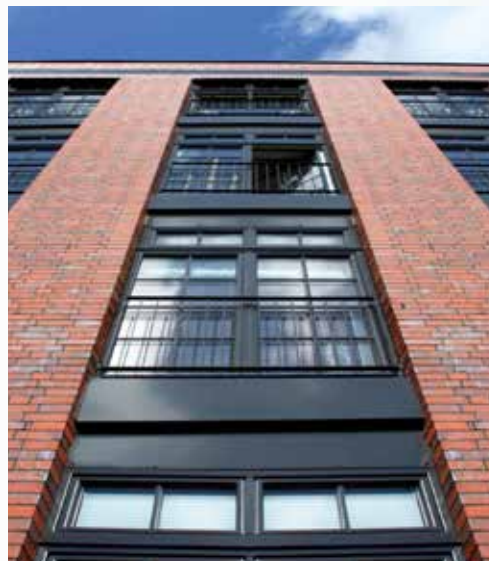
Finestre, porte e sistemi scorrevoli

Le superfici GEALAN-acrylcolor® sono disponibili di serie per diversi sistemi di profili in tutte le profondità costruttive; che si tratti dell'economico sistema S 8000 con profondità costruttiva da 74 mm, della versatile piattaforma di sistema S 9000 o del sistema tutto-vetro GEALAN-KUBUS® di alta qualità. La superficie è disponibile per finestre, porte d'ingresso e porte alzanti scorrevoli.



Programma completo di accessori

Sono inoltre disponibili soluzioni di accessori in GEALAN-acrylcolor®, che consentono di realizzare gli elementi più disparati. Tra questi vi sono elementi angolari, accoppiamenti, guide avvolgibili, profili di collegamento e coprifili. Persino l'integrazione di sistemi di aerazione sulla finestra può essere realizzata in GEALAN-acrylcolor®.



Profili di finestre colorati evidenziano la creatività delle facciate. La gamma di colori GEALAN-acrylcolor® include fino a 9 tonalità standard, oltre a 50 colori speciali disponibili su richiesta. Nella scelta di pigmenti colorati si presta particolare attenzione al fatto che siano in perfetta armonia con le caratteristiche dei materiali di PMMA e assorbano quantità possibilmente ridotte di radiazione UV. Persino le tonalità di colore più scure sono ottimizzate in termini di riduzione del surriscaldamento. Questo significa che l'apporto di calore nel profilo, dovuto alla radiazione solare, viene contenuto il più possibile. Massima resistenza agli agenti atmosferici e inalterabilità assicurano stabilità dei colori nel lungo periodo. Tutto questo viene testato nei laboratori della nostra azienda nonché da partner esterni ed è certificato RAL.

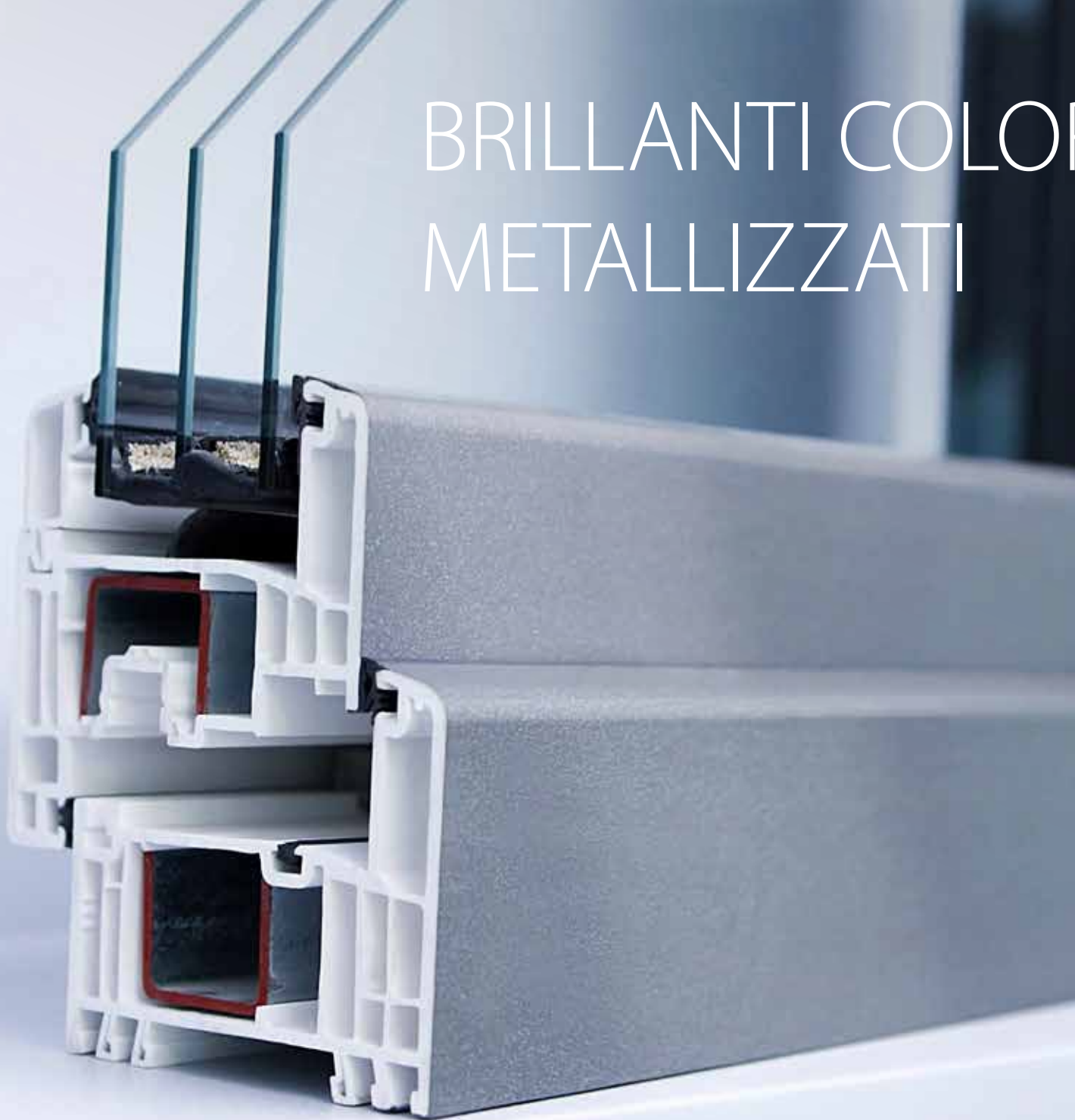
GEALAN-acrylcolor® significa varietà di colori con la massima qualità

- + vasta gamma di colori di tendenza fino a soluzioni tipicamente regionali
- + miscele di pigmenti sviluppate dall'azienda da utilizzare con PMMA
- + collaborazione lunga e stretta con fornitori europei rinomati
- + riduzione del riscaldamento, resistente alle intemperie e colori inalterabili

The image features three overlapping rectangular panels. The top panel is dark green, the middle panel is dark blue, and the bottom panel is light brown. The text is centered on the light brown panel.

VARIETÀ AFFASCI-
NANTE DI COLORI

BRILLANTI COLORI METALLIZZATI



Le tonalità metallizzate di GEALAN-acrylcolor® vi consentono davvero di distinguervi

- + Estetica straordinaria grazie ai pigmenti metallici racchiusi all'interno
- + Finestre in PVC con ottica alluminio per un design senza compromessi
- + Colori di tendenza DB 703 e argento nella gamma di colori standard
- + Novità nell'assortimento: Beige perla simile a RAL 1035 con effetto metallizzato



Lo strato acrilico offre la possibilità di inserire, oltre al colore, anche pigmenti metallici. GEALAN è l'unico fornitore di sistemi a includere nella sua gamma di prodotti anche superfici con PMMA nelle tonalità di colore metallizzate. Queste ultime richiedono una produzione particolarmente complessa –per l'inserimento di nuove matrici GEALAN-acrylcolor® viene utilizzata la tonalità Argento per testare e assicurare un'applicazione di colore uniforme e ottimale.



Argento / simile a RAL 9007

Grigio segnale
(simile a RAL 7004)



RealWood
Ginger Oak

Alluminio
bianco (simile a
RAL 9006)

ARMONIE DI COLORI FAMILIARI



Le finestre colorate plasmano l'involucro dell'edificio non solo dall'esterno. Infatti le finestre rivestono un ruolo fondamentale anche all'interno dello stesso. Apportano luce e atmosfera nei locali. I profili di GEALAN-acrylcolor® dispongono sul lato interno di pellicole decorative, che li rendono elementi particolarmente creativi. Le pellicole RealWood di alta qualità risultano molto simili al legno vero, sia dal punto di vista estetico, che tattile. Le pellicole opache sono in linea con le tendenze più in voga. Si crea così un'interazione armonica tra interni ed esterni.





La giusta combinazione tra superfici GEALAN-acrylcolor® all'esterno e pellicole decorative sul telaio interno crea finestre che completano e mettono in risalto l'architettura dell'edificio e l'arredamento dei locali interni. In linea con le ultime tendenze eppure senza tempo: ecco come si realizzano visioni creative.



RAL 9005 / nero intenso

RealWood RAL 7016 grigio antracite



RAL 7016 / grigio antracite



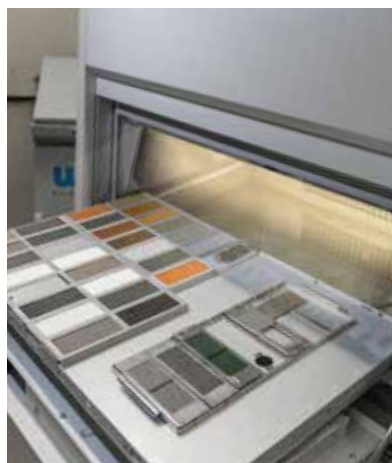
RealWood RAL 9010 bianco puro

RAL 9016 / bianco traffico

Bianco puro (simile a RAL 9010)



Beige perla (simile a RAL 1035)




GEALAN-acrylcolor® non promette solo qualità elevata nel corso delle decine di anni del suo utilizzo. Per garantirla, infatti, effettua rigidi controlli di qualità interni. Nei laboratori dell'azienda, i profili GEALAN-acrylcolor® vengono esposti artificialmente agli agenti atmosferici e, tramite test allo xeno, a molti anni di radiazione solare. In tal modo si tiene conto delle condizioni meteo estreme tipicamente europee. La qualità dei profili viene però monitorata anche esternamente e da decenni vanta diverse certificazioni di qualità, come la certificazione RAL per la Germania.



Kunststoffenster

RAL GÜTEZEICHEN

+ Montage

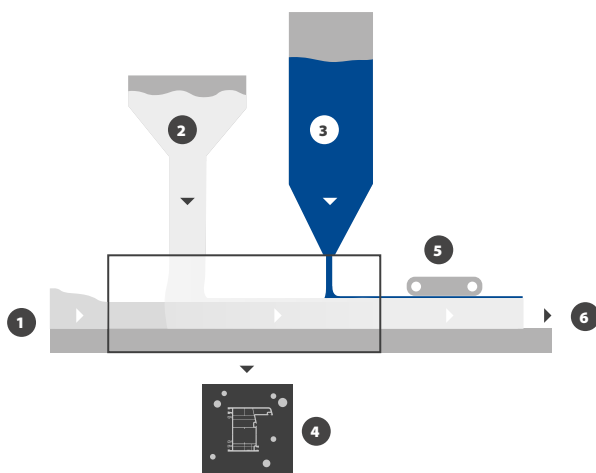


GEALAN-acrylcolor® mantiene le promesse di qualità

- + Test interni agli agenti atmosferici per diverse zone climatiche
- + Test oltre i requisiti previsti dalla norma DIN
- + Esposizione agli agenti atmosferici sulla Costa Azzurra, in Florida, Arizona e Australia
- + Certificazioni esterne, come RAL in Germania
- + Confermata da contratti di garanzia

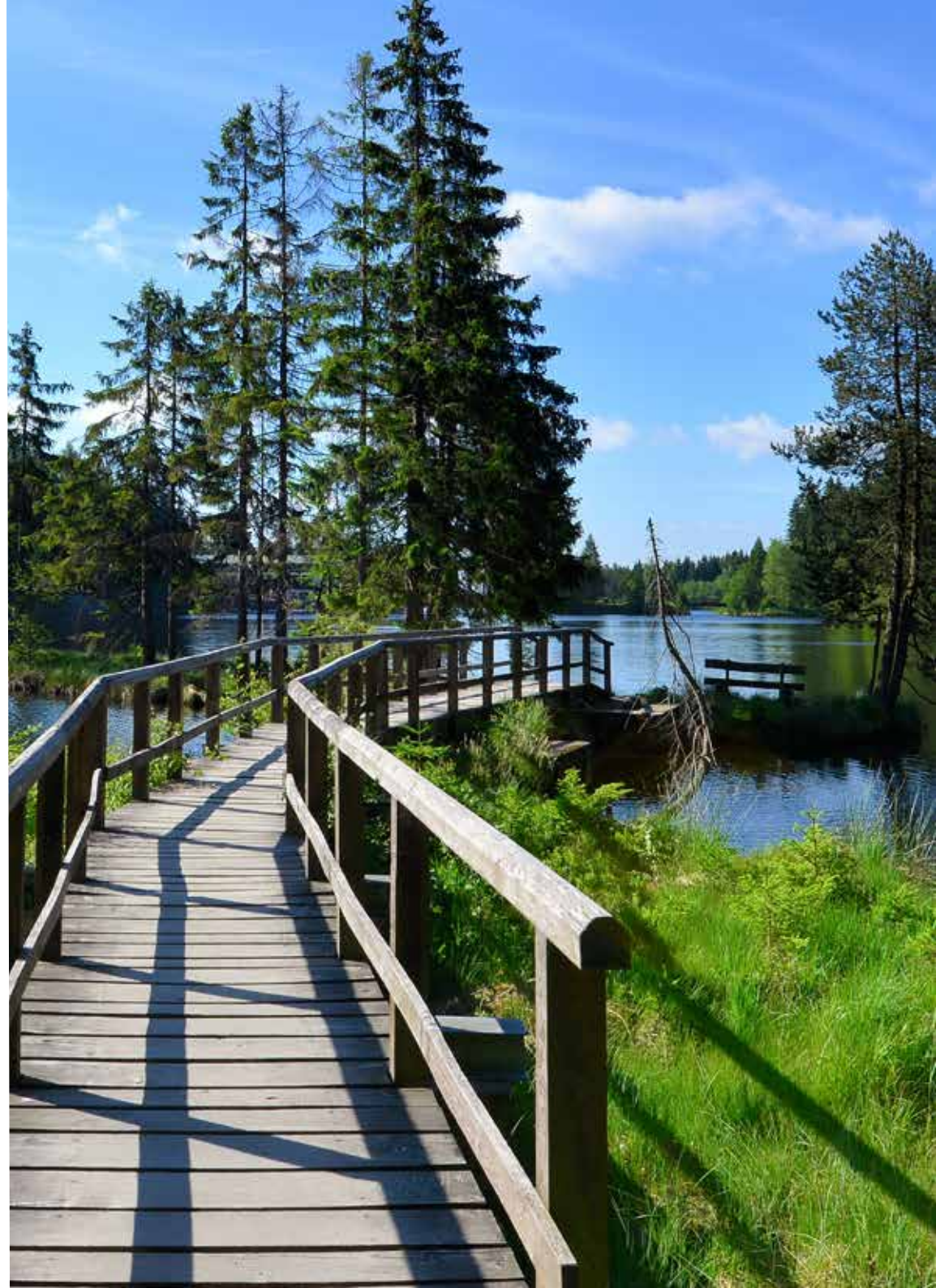
QUALITÀ CERTIFICATA

I profili in PVC di GEALAN sono già in buona parte costituiti da materiali riciclati. Persino profili con superficie GEALAN-acrylcolor® di alta qualità possono essere fabbricati con una percentuale di materiali riciclati, grazie alla co- o anche triestrusione in cui vengono estrusi tre materiali contemporaneamente. Per un equilibrio ambientale che convince, per un risparmio di risorse e di CO₂.



Triestrusione

1. Alimentazione della massa fusa liquida di materiali riciclati attraverso l'estrusore principale
2. La massa fusa liquida di PVC viene alimentata attraverso un coestrusore
3. Attraverso un ulteriore coestrusore viene aggiunta la massa fusa colorata di acrilico per gli strati superficiali esterni
4. Nell'ugello i tre componenti liquidi vengono uniti in modo inscindibile tra loro
5. Per ottenere una struttura omogenea, la superficie viene levigata
6. Il profilo GEALAN-acrylcolor® finito





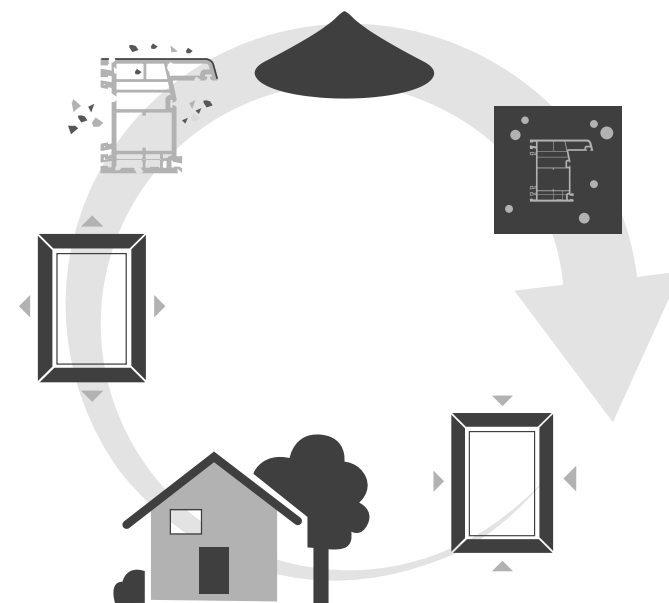
natureOffice.com/DE-245-NJGZAPD

Produzione responsabile

Da oltre 25 anni, GEALAN produce con uno sguardo responsabile verso natura e ambiente. Nel 1996, in qualità di prima azienda addetta alla lavorazione di PVC d'Europa, GEALAN ha introdotto la gestione ambientale che da allora, è stata convalidata costantemente attraverso numerosi audit a livello europeo in materia di ecologia. Una delle ultime fondamentali novità introdotte è rappresentata dalla conversione totale delle sedi tedesche all'energia ricavata da fonti rinnovabili.

Le finestre in PVC sono il frutto di un circuito di riciclaggio chiuso. Tutti i rifiuti, che si formano durante la produzione di profili in PVC di GEALAN, vengono riciclati al 100% e reimmessi nel ciclo produttivo. Durante il ciclo di vita del prodotto, le finestre in PVC tengono conto degli effetti sull'ecologia: Sono certificate per una lunga durata e non richiedono manutenzione. Consentono di risparmiare energia e garantiscono un buon isolamento termico. Alla fine del periodo di utilizzo, le finestre vecchie possono essere riciclate al 100%. Anche le finestre con profili GEALAN-acrylcolor® possono essere riciclate completamente. Il materiale di scarto, viene reimmesso nel circuito chiuso dell'economia delle finestre in PVC, per la produzione di profili nuovi, altamente isolanti.

SOSTENIBILITÀ SISTEMATICA



... Ecco perché GEALAN-acrylcolor®

www.gealan.it