

A megfelelő lakókörnyezet a jobb életminőségért



kényelem
esztétika
innováció
gazdaságosság
ökológia

Az én házam
az én ablakaimmal



Forma és funkció

GEALAN-Profilrendszerek



Nagy különbségek vannak műanyag és műanyag ablakok között. A profilszerkezeten belüli eltérések jelentősen befolyásolják a műszaki tulajdonságokat. A GEALAN profilrendszerekből gyártott ablakok legújabb generációja nemcsak a külső megjelenésre fekteti a hangsúlyt. Letisztult, a legapróbb részletekig kidolgozott profilgeometriák valamennyi mai, korszerű műszaki követelménynek és elvárásoknak megfelelnek: legyen az hő-, vagy hangszigetelés, illetve betörésvédelem, a GEALAN műanyag profilokból készült ablakok valamennyi technikai szempontból a legaktuálisabbak és a legmagasabb színvonalon állnak.

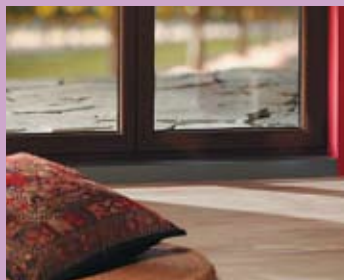
Ellenállóság

A műanyag profilokból készült ablakok nem igényelnek karbantartást és az ápolásuk is egyszerű. Továbbá ellenállók az időjárásnak és a környezeti változásokkal szemben, élettartamuk nagyon hosszú.

Sokszínűség

A modern ablakprofiloknak köszönhetően, a nyílászárók igazodva az Ön ízléséhez és az építkezési stílushoz, nemcsak fehér színben, hanem acrylcolor színekben, famintafóliás kivitelben is készíthetőek.





Egyediség

A profilgeometriák megválasztása, a nyitási módok és az ablakok kivitele, mind befolyásolják az egyedi jellemzőket. A GEALAN-profilokkal a legszokatlanabb ablakformák is megvalósíthatóak.

Kényelem

A GEALAN többkamrás profiljaiból készült ablakok gondoskodnak arról, hogy a meleg az épületen belül maradjon és a hideg se jusson be. Védelmet és biztonságérzetet nyújtanak, valamint állandó, egyenletes légkört biztosítanak a lakásban.



Biztonság

Betörésvédelem

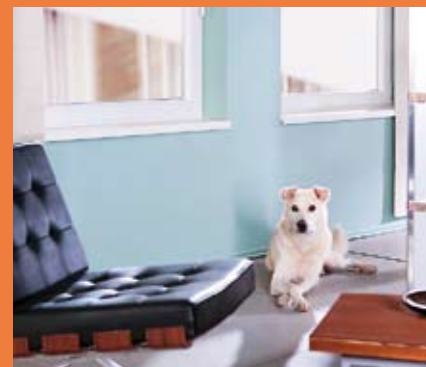
A védelem és a biztonság iránti igény az emberek alapvető szükségletei közé tartoznak. Ugye Ön is jól akarja magát érezni a saját falai között? Akkor semmit se bízson a véletlenre! Cselekedjék a következő mottó szerint: „Jó a bizalom, de még jobb ha a dolgokat ellenőrzésünk alatt tarthatjuk”. Az ablakok esetében feltétlenül fektessen nagy súlyt a betörésbiztos konstrukciókra. A betörők fele nem az ajtón keresztül, hanem az ablakon át hatol be a lakásba. Képesek másodpercek alatt kiemelni az ablakot. Ne engedje őket érvényesülni, vásároljon olyan ablakokat, melyek a betörés lehetőségét csökkentik.



A GEALAN ablakok biztonságát olyan érvekkel tudjuk alátámasztani, mint a profilvastagság, a kifejezetten erős és jó minőségű alapanyagok, a védelmi célú kiegészítők és az ablakprofilokba biztonságosan becsavarozott vasalatok. Hogy ebben a kérdésben teljesen biztosra menjünk, termékeinket alapos vizsgálatnak vetettük alá. Akkreditált minőségvizsgáló intézet tanúsítja, hogy a GEALAN ablakok biztonsága garantált a legkülönbözőbb nyitási módok, konstrukciók és alkalmazási területek esetében. Így Ön teljesen biztosra mehet.

Hőszigetelés

Hogyan tud pénzt megtakarítani



A GEALAN műanyag ablakok optimális energiatakarékosságot jelentenek, mivel a PVC természetes szigetelési tulajdonsága önmagában is kiváló hőszigetelést garantál. Ezt a hőszigetelő tulajdonságot még fokozza a 74 mm-ig terjedő beépítési mélység és a többkamrás profilkivitel, amely egészen hat kamráig terjedhet. Ennek eredményeként a meleg az épületen belül marad és a hideg sem jut be. A GEALAN ablakokkal sok pénzt takarítható meg, ezek az ablakok jelentősen emelik a lakás komfortját és ezen kívül környezetvédelmi szempontból is kedvező hatásuk van.



SEGÍTSÉGÜNKKEL NAGYON EGYSZERŰEN KISZÁMOLHATJA, HOGY MENNYI ENERGIÁT ÉS EZÁLTAL MENNYI PÉNZT TUD MEGTAKARÍTANI. AZ INTERNETEN EHHEZ HASZNOS INFORMÁCIÓKAT ÉS SEGÍTSÉGET TALÁL.

www.gealan.de/energiesparrechner

Hangszigetelés

A jobb életminőségért

Az erős zaj akár az egészségünkbe is kerülhet. Alvászavar, a koncentráció gyengülése, a kipihenség hiánya csak néhány jellemzője, mely negatívan hat az emberi szervezetre. Ezért a zaj- és hangszigetelés az egyik legfontosabb tényezővé vált. A többkamrás GEALAN ablakok hatékony védelmet jelentenek a túlságosan sok zajjal szemben. A speciális üvegek nagyon jó hangszigetelő tulajdonsággal rendelkeznek. Ezáltal a GEALAN ablakok jelentősen segítik a zaj- és hangszigetelést valamint életminőség javulását eredményezik.



Nincsenek kompromisszumok

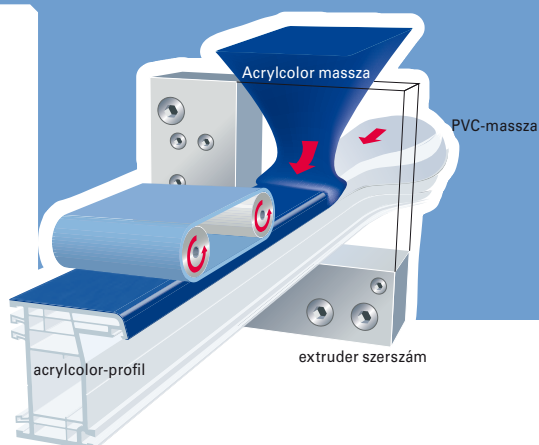
Esztétikai igények és innovatív technológiák

A GEALAN ablak- és ajtó-profilok préselési eljárással készülnek, úgynevezett extrudálással. Az alapanyag könnyű megmunkálhatósága korlátlan lehetőséget biztosít a formai változatosság terén a lakástulajdonosok kreatív ötleteinek megvalósítására számára. A megfelelő szín kiválasztásakor a GEALAN szinte nem ismer lehetlent. Akár új avagy régebbi építésű házról van szó, a GEALAN profilok nagymértékben hozzájárulnak az épület homlokzati részének kialakításához. Az optikai feltételek mellett valamennyi műszaki funkciónak, mint hang- és hőszigetelés, illetve szellőzés, is megfelelnek.





BIZONYÍTOTT MINŐSÉG:
TÖBB, MINT 25 ÉVE KÉSZÍT
A GEALAN SZÍNES
ACRYLCOLOR PROFILOKAT
KOEXTRUDÁLÁSI ELJÁRÁSSAL,
EZ AZ INNOVATÍV TECHNIKA
KÜLÖNBÖZTETI MEG AZ EGYÉB
SZÍNEZŐ ELJÁRÁSOKTÓL



Lenyűgöző színvilág

Tartós színek

A színes ablakprofilokkal különleges hangsúlyokat lehet elérni a homlokzat kialakításánál. Ennek eredményeként a lakóházak vonzóak a tekintet, olyan mintha egy sajátos, egyedi névjegykártyával hívnánk fel a figyelmet. Még az extravagáns elképzelések vagy a helyi hagyományokat követő színárnyalatok sem jelentenek problémát. A mi ablakainknál a színvilág alapja a sokféleség. Bármely környezethez az odaillő tónust kínáljuk. A nemesen egyszerű fehértől a finom palaszürkéig, valamennyi árnyalat megtalálható a választékban. A felületek tartósan színhűek és RAL szabvány szerint bevizsgáltak. A minőség ugyanis a GEALAN színes műanyag ablakainál is a legfőbb követelményt jelenti. Ennek érdekében a GEALAN a színes, acrylcolor profilokat speciális színezési eljárással állítja elő. Ennek során a fehér PVC-alaptest szétválaszthatatlanul összeolvad a színes acrylűveg réteggel.

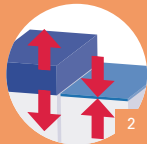
A külső, színes akrilűveg réteg védelmet jelent a karcolásokkal szemben és az ablak teljes élettartamára biztosítja a sima, könnyen tisztítható és semmilyen karbantartást nem igénylő felületet. A selyem matt, sima, pórusmentes felület nem érzékeny a por- és piszoklerakódásokkal szemben. Nincs lepattogzás, a körülményes utánfestésekre sincs többé szükség. Mindezek mellett az acrylcolor ablakok nem igényelnek karbantartást, tisztítják a port és egyszerű tisztítószerrel rendkívül könnyen tisztántarthatóak. Az acrylcolor profilok felülmúlhatatlan színvilága egy teljes ablakélethez végigkísér.



acrylcolor



1



2



3



4



5



6

az acrylcolor ...

- 1 nem festés vagy fóliázás
- 2 kb. 0,5 mm vastagabb, mint bármely festékréteg
- 3 karcolásmentes és nem érzékeny
- 4 a profiltól szétválaszthatatlan
- 5 nem pattogzik és nem pattan le
- 6 könnyen tisztítható és nem igényel karbantartást

A nemes díszítőelem famintás dekoráció

Akinek a homlokzat kialakításakor fontos a természetesség és ezzel egyidejűleg a korszerű ablakok előnyeiről sem szeretne lemondani, annak nagyon jó alternatívát ajánlunk: műanyag ablakok famintázattal. A régi típusú házakhoz éppúgy ajánlhatóak klasszikus stíluselemként, mint a tájjellegű épületek kialakításakor. A famintázattal készülő ablakok az igényes kivitelezés révén megtartják jellegzetes szépségüket is. Kérésre rendelhetőek mindkét oldalon fóliázott GEALAN ablakok is. Ezekhez optikai okokból barna műanyag profiltet használunk. Így nyitott ablaknál is természetesnek látszik – és a fa dekoratív hatása is hangsúlyos marad.

A modern ablaktechnika a ház típusától és a személyes elképzelésektől függően kivitelezhető. Az Ön GEALAN partnere rendelkezésére áll és szívesen ad tájékoztatást a számtalan dekorációs lehetőségről.





A belső terek szellőzése

Kényelem és melegség

Épp a vizesblokkokban, mint a konyha vagy a fürdőszoba, elkerülhetetlen a levegő szabályozott cseréje. Ezekben helyiségekben a levegő nedvességtartalmának és a hőmérsékletének rendszeres szabályozásával el lehet kerülni a penészgomba megtelepedését. A jó hőszigetelő értékek eléréséhez az utóbbi évtizedekben a műanyag ablakok egyre vastagabbak lettek. Az extrém vastag ablakok azonban kizárják az állandó szellőzés lehetőségét. Az embereknek választhattak a penész vagy a huzat közül, míg a GEALAN rátalált a megoldásra, a GECCO-ra.



GECCO

Egy intelligens, apró szerkezet

A külső és belső levegő közötti légcseréje a kellemes épületklíma és a fokozott komfortérzés előfeltétele. A levegő nedvességtartalmának és hőmérsékletének rendszeres szabályozása gondoskodik arról, hogy a penészgombák ne jelenjenek meg. Gyakran ugyanis ez a beépített ablakok túlzott mértékű szigetelő hatásának következménye. A GEALAN ablakokon ezért kivánságra alkalmazzuk a GECCO elnevezésű (GEalan Clima COntroll) automatikus szellőző rendszert. A kis méretű záró és nyitó szerkezet nagy változást eredményez, megteremti az ablakok átszellőzését, és a rendszeres levegőáramoltatással gondoskodik az Ön kellemes közérzetéről.



A GECCO előnyei

- normál légnyomás esetén optimális levegőcsere
- állandó alapszellőzés (éjszaka és a szabadság idején is)
- nincs huzat, még erős széljárás esetén sem
- hibás kezelés nem lehetséges
- automatikus működés
- nagyfokú hangszigetelés
- jó hőszigetelés
- költségkímélő



a szerkezet nyitva



a szerkezet zárva



A fejlett automatikus szellőztető rendszer ellenére nagyon fontos, hogy rendszeresen ablakot nyissunk. Az innovatív szellőző kijelző, a „GEALAN Air Watch” egy légnedvességmérő, mely jelzi Önnek, amikor a levegő elhasználódott és szellőztetésre van szükség.

Sokoldalúság

a színekben, formákban és a működésben

A GEALAN profilrendszerek korlátlan lehetőséget nyújtanak a ház és lakástulajdonosok kreatív ötletei számára. Tökéletesen érvényesülő funkcionalitásuk mellett megvan az az előnyük, hogy csaknem valamennyi ablakforma kialakítására alkalmasak. A régi házak felújítása és korszerűsítése semmilyen problémát nem jelent. Még

a műemlékvédelem szigorú előírásainak teljesítése sem ütközik nehézségekbe. A műanyag ablakokat ugyanis valamennyi méretben, formában és színben is elő lehet állítani úgy, hogy a nyitását is a kívánt módon oldjuk meg.



Az ablakműködés

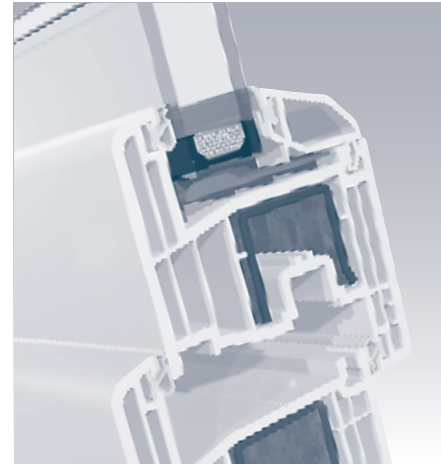
Innovatív technika – Minőség kompromisszumok nélkül

Az épület stílusát nagymértékben az ablakok és ajtók határozzák meg: hiszen optikailag megtörik a homlokzatot és ily módon egyedi jelleget visznek bele. A szerep melyet egy ablaknak be kell töltenie, rendkívül sokoldalú: fény szolgáltatása, szellőztetés, lehetőség a ki- és bepillantásra, hő- és hangszigetelés, sötétítés – néhány a sok közül. A GEALAN műanyag profilrendszerei – egy átfogó

termékprogramot nyújtanak az ablakok, ajtók és a redőnyök között. Mindegy, hogy ütköző v. középtömítéssel rendelkező rendszerről, egyenes-konzervatív, v. modern íves, design szárnyváltóatról van-e szó, a GEALAN profilrendszerek minden követelménynek megfelelnek.

Többkamrás rendszerek

Ha Ön a GEALAN profilokból készült műanyag ablakokat választ, akkor helyes döntést hoz. Valamennyi építéstechnikai követelménynek megfelelően a következő választási lehetősége van: az univerzális ütközőtömítéssel S 3000 rendszer 62 mm-es beépítési mélységgel, bármely felhasználási célra. A legkülönbözőbb, mint három- és ötkamrás ablakkeret- és szárnykombinációk állnak rendelkezésre. Az ötkamrás, középtömítéssel S 7000 IQ rendszer beépítési mélysége 74 mm és kiváló hőszigetelő képességgel rendelkezik. Az ütközőtömítéssel S 8000 rendszer 74 mm-es beépítési mélységű, négy illetve hat kamrás kivitelű. Ez nemcsak egy korszerű ablakprofil műszaki követelményeinek felel meg, hanem különlegesen sokoldalúan felhasználható és időtlen ideig szép.



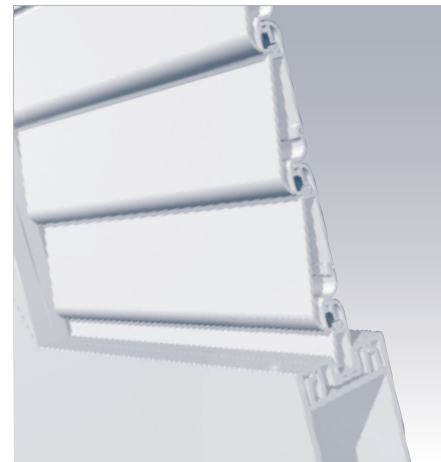
Szavatolt minőségbiztosítás

A GEALAN profilok változatlan minősége nemcsak az extrudálási technológia területén szerzett hosszú évek tapasztalatán múlik. Az extrudálási folyamat minősége a GEALAN-nál már a nyersanyagok megérkezésekor kezdődik és folytatódik az állandó tesztelési eljárásokkal, melyeket magasan képzett munkatársaink végeznek. A GEALAN profilok minőségét elismert, akkreditált intézmények rendszeres anyag- és folyamatellenőrzései is igazolják. A GEALAN profilok alapja a RAL minőségi felügyelet. A rendszert alátámasztja még az ablakok magas vízzárási értéke, a jó hőszigetelő tulajdonsága és hangszigetelő képessége. Több nemzetközi, független vizsgálóintézet is igazolja a GEALAN termékek magas minőségét. Hiszen a GEALAN Európa szerte jelen van.



Széles kiegészítő termékválaszték

Ablakok, ajtók műanyag profiljainak piacvezető gyártójaként a GEALAN jó minőségű kiegészítő termékek széles skáláját is kínálja. Legyen szó olyan témákról, mint szellőztetés, ami által javul a helyiség klímája, vagy az akadálymentes építkezés, esetleg fény – és zajvédelem, napsütés, valamint rovarok elleni védelem, illetve energiatakarékosság, a GEALAN korszerű gyártástechnikája, valamint innovatív ablak, ajtó és redőnyprogramja rengeteg lehetőséget kínál, hogy Ön még kényelmesebben és komfortosabban érezhesse magát otthonában. A különféle termékekről részletes tanácsadást és információs anyagot kaphat az Ön GEALAN partnerétől.



A GEALAN: aktív környezetvédelem

Elkötelezettség az újrahasznosításban

Az újrahasznosításról és a hulladékgazdálkodásról szóló törvény elfogadását megelőzően a GEALAN már felajánlotta ügyfeleinek az úgynevezett GEALAN-féle „Zöld megegyezésben” való részvételt. Ebben a megegyezésben a profil gyártója és az ablakkészítő üzem megállapodnak arról, hogy újrahasznosítják a régi ablakokat, valamint az ablakgyártás során keletkező profilhulladékokat. Mindezzel az a cél, hogy a hulladéklerakó telephely helyett ezek az anyagok a PVC anyagok újrahasznosítási láncába kerüljenek. Az értékes PVC,

ez a termoplasztikus alapanyag – melynek természetes alapanyaga a kőolaj, a földgáz és a konyhasó- ugyanis sokkal többet ér annál, minthogy a szemétegetőbe kerüljön. Hiszen ez az anyag 100 %-ban újrahasznosítható. A kibontott régi ablak esetében granulálás után szintén lehetséges a PVC feldolgozása. Ily módon a PVC számít az egyik legjobban újrahasznosítható anyagnak.

Részvételünk
a környezetvédelem területén.



EMAS
GEPRÜFTES
UMWELTMANAGEMENT
DE-S-106-00003
DE-S-154-00004



B.A.U.M.



**ARBEITSGEMEINSCHAFT
PVC und UMWELT e.V.**



A profilhulladékokat, melyek a műanyag ablakok gyártása során keletkeznek, éppúgy, mint a régi ablakok PVC anyagait (lásd balra) összegyűjtik és újrahasznosítással újabb profilekat gyártanak belőle (lásd jobbra)



Az Ön GEALAN partnere szívesen ad Önnek tanácsokat: